

Энергосберегающие лампы MaySun.

Новое поколение компактных люминесцентных ламп MaySun содержит ряд технологических усовершенствований и соответствует строгим требованиям, предъявляемым к современным источникам света.

Лампа запускается в плавном, оптимальном для всех компонентов режиме, и достигает максимальной яркости не более чем за 3 минуты. Предварительный прогрев электродов лампы способствует увеличению срока службы.

Высокочастотный ЭПРА гарантирует ровную работу лампы без мерцания. Трехполосный люминофор обеспечивает хорошую цветопередачу ($Ra \geq 80$).

Корпус лампы выполнен из современного термостойкого пластика (PBT), обладающего хорошими диэлектрическими свойствами, повышенной прочностью, стойкостью к активным жидкостям (растворители, чистящие средства и т.п.).

Основные преимущества энергосберегающих ламп MaySun:

Экономичность – сберегается около 80% электроэнергии;

Включение и работа без мерцания;

Долговечность – срок службы в 6-12 раз больше, чем у ламп накаливания;

Полезный срок службы – 8000 часов;

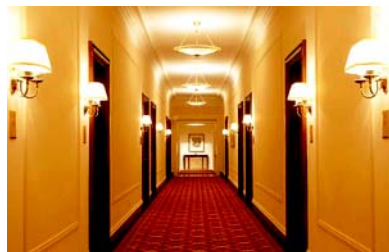
Хорошая цветопередача;

Рабочее напряжение – от 180V до 250V.



Лампы MaySun предлагаются с разными вариантами цветовой температуры:

2700K (теплый) - подчеркивает теплые тона, наиболее популярный для освещения жилых помещений; 4000K (нейтральный) – для офисов и магазинов; 6400K (холодный) – для общественных помещений, коридоров, складских и подсобных помещений;



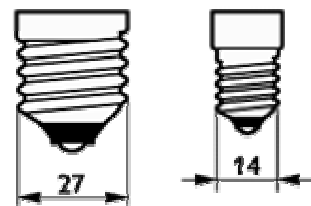
Прекрасно подходят для маломощных светильников для достижения большей освещенности (в том числе с тканевыми абажурами – т.к. температура работающей энергосберегающей лампы значительно ниже, чем у ламп накаливания).

Рекомендуются для применения в местах, где освещение остается включенным длительное время (в коридоре, кухне, залах или при ночном, дежурном освещении).

Лампы используются со стандартными патронами E-27 или E-14 в обычных светильниках с плафонами и без.

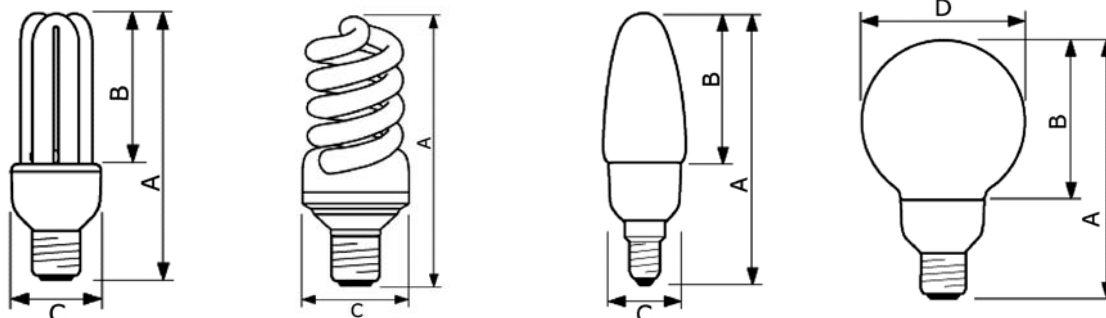
Лампы могут работать при температуре от -6 до +65 град.

! **Внимание!** Лампы не предназначены для работы со светорегуляторами (диммерами) и с электронными выключателями!



Качество произведенной продукции контролируется на каждом этапе сборки лампы. Каждая лампа перед отправкой с завода испытывается в течение 5 часов под разным напряжением – от 180 до 250 вольт (в том числе в закрытом пространстве при температуре +50°C).

Применение: профессиональное использование в освещении офисов, торговых залов, выставочных комплексов, общественных помещений, а также для общего и декоративного освещения интерьеров жилых зданий, ресторанов, гостиниц и т.п.



Все лампы поставляются с цветовой температурой: 2700К, 4000К, 6400К

2U – Лампы с трубчатой колбой 2 дуги. Срок службы 8000 часов.

Тип / модель	Длина А	Длина В	Диаметр С	Цоколь	Потребляемая мощность	Световая отдача	Световая эффективность	Упаковка
2U-9W	120	75	38	E14	8,1 W	450 lm	55 lm/W	50
2U-13W	145	95	38	E14	11,7 W	670 lm	58 lm/W	50
2U-9W	120	75	38	E27	8,1 W	450 lm	55 lm/W	50

3U – Лампы с трубчатой колбой 3 дуги. Срок службы 8000 часов.

Тип / модель	Длина А	Длина В	Диаметр С	Цоколь	Потребляемая мощность	Световая отдача	Световая эффективность	Упаковка
3U-9W	120	65	42	E14	8,1 W	450 lm	55 lm/W	50
3U-11W	136	75	42	E14	10,0 W	580 lm	58 lm/W	50
3U-9W	120	55	42	E27	8,1 W	450 lm	55 lm/W	50
3U-11W	136	75	42	E27	10,0 W	580 lm	58 lm/W	50
3U-15W	143	85	42	E27	13,5 W	750 lm	55 lm/W	50
3U-20W	155	90	52	E27	18,0 W	1100 lm	58 lm/W	50
3U-25W	170	105	52	E27	22,5 W	1350 lm	60 lm/W	50

4U – Лампы с трубчатой колбой 4 дуги. Срок службы 8000 часов.

Тип / модель	Длина А	Длина В	Диаметр С	Цоколь	Потребляемая мощность	Световая отдача	Световая эффективность	Упаковка
4U-20W	140	75	58	E27	18,0 W	1100 lm	60 lm/W	50
4U-23W	150	85	58	E27	20,7 W	1250 lm	60 lm/W	50
4U-25W	158	90	58	E27	22,5 W	1350 lm	60 lm/W	50
4U-28W	165	100	58	E27	25,5 W	1700 lm	65 lm/W	50
4U-32W	180	110	58	E27	28,8 W	2000 lm	68 lm/W	50
4U-36W	183	115	58	E27	32,4 W	2300 lm	70 lm/W	50
4U-40W	200 ¹ 220 ²	120	58 ¹ 72 ²	E27	35,0 W	2500 lm	70 lm/W	50
4U-45W	230	130	72	E27	40,0 W	2800 lm	70 lm/W	40
4U-55W	245	150	72	E27	47,0 W	3300 lm	70 lm/W	40

SOL-9 – Лампы с колбой в виде спирали с цоколем E14 и E27. Срок службы 8000 часов.

Тип / модель	Длина А	Кол-во витков	Диаметр С	Цоколь	Потребляемая мощность	Световая отдача	Световая эффективность	Упаковка
SOL9-7W	112 ¹ 95 ²	3,5	48 ¹ 38 ²	E14	6,3 W	350 lm	55 lm/W	50
SOL9-11W	110	4	38	E14	9,9 W	550 lm	55 lm/W	50
SOL9-13W	112	3	48	E14	11,7 W	700 lm	60 lm/W	50
SOL9-15W	120	4	48	E14	13,5 W	810 lm	60 lm/W	50
SOL9-7W	100	3	48	E27	6,3 W	350 lm	55 lm/W	50
SOL9-11W	110	4	48	E27	9,9 W	550 lm	55 lm/W	50
SOL9-13W	120	4	48	E27	11,7 W	680 lm	58 lm/W	50
SOL9-15W	128	3	62	E27	13,5 W	810 lm	60 lm/W	50

SOL-12 – Лампы с колбой в виде спирали с цоколем E27. Срок службы 8000 часов.

Тип / модель	Длина А	Кол-во витков	Диаметр С	Цоколь	Потребляемая мощность	Световая отдача	Световая эффективность	Упаковка
SOL12-20W	137	3,5	62	E27	18,0 W	1100 lm	60 lm/W	50
SOL12-23W	145	4	62	E27	20,7 W	1350 lm	65 lm/W	50
SOL12-25W	150	4	62	E27	22,5 W	1550 lm	68 lm/W	50

Ball – Лампы с колбой в виде шара. Срок службы 6000 часов.

Тип / модель	Длина А	Длина В	Диаметр D	Цоколь	Потребляемая мощность	Световая отдача	Световая эффективность	Упаковка
Ball 09W	132	70	78	E14	8,0 W	400 lm	50 lm/W	40
Ball 15W	150	85	90	E27	12,8 W	660 lm	52 lm/W	40

Candle – Лампы с колбой в виде свечи. Срок службы 6000 часов.

Тип / модель	Длина А	Длина В	Диаметр D	Цоколь	Потребляемая мощность	Световая отдача	Световая эффективность	Упаковка
candle 09W	150 ¹ 130 ²	80	40	E14	8,0 W	400 lm	50 lm/W	100

¹) – Выпуск до 12.2004г.

²) – Выпуск с 01.2005.

* Данные (мощность, световая отдача, световая эффективность) указаны для напряжения 220V.



Производитель оставляет за собой право изменять параметры и характеристики изделий без предварительного уведомления.