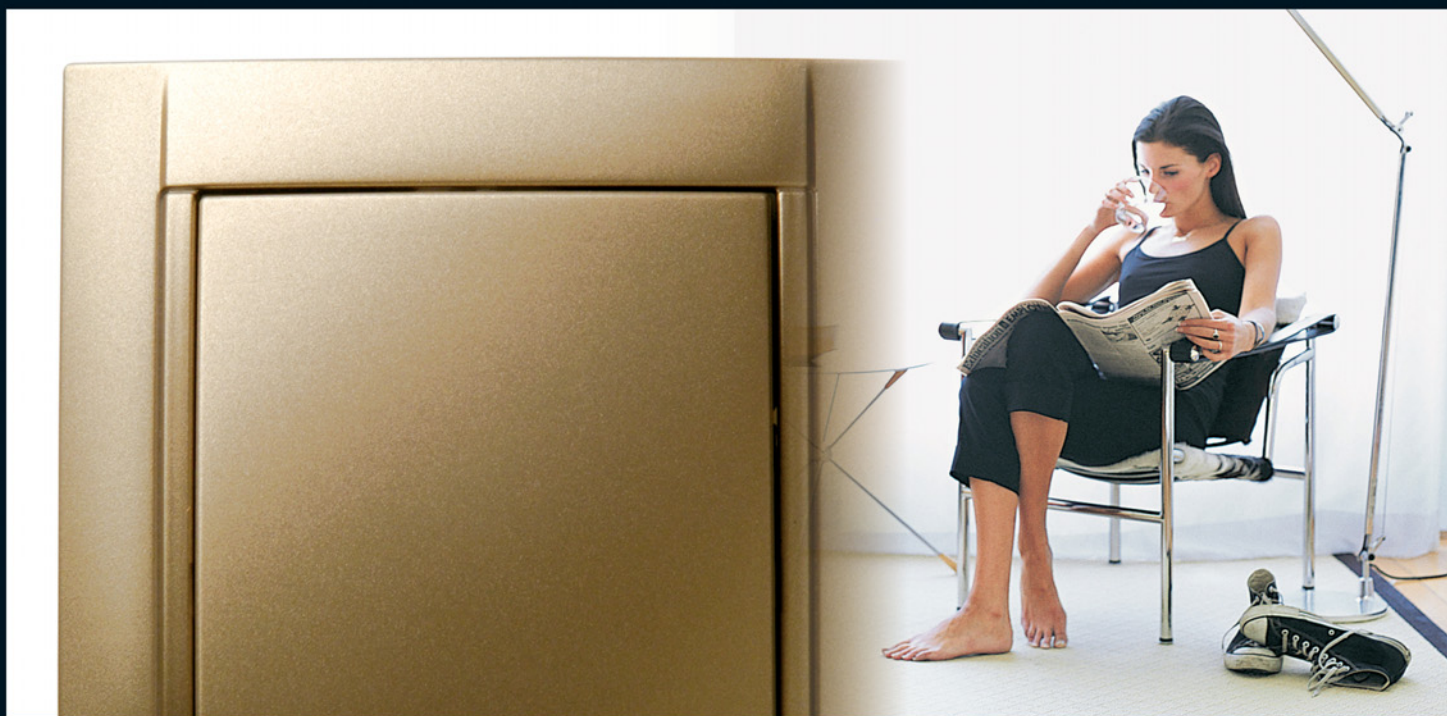


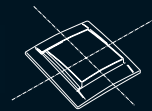
Серия
Simon 34



Уют в вашем доме

 **simon**





Разнообразие цветовой гаммы



└ ГРАФИТ



└ СИНИЙ МЕТАЛЛИК

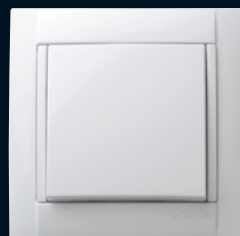


└ АЛЮМИНИЙ



└ ШАМПАНЬ

Декоративные вставки



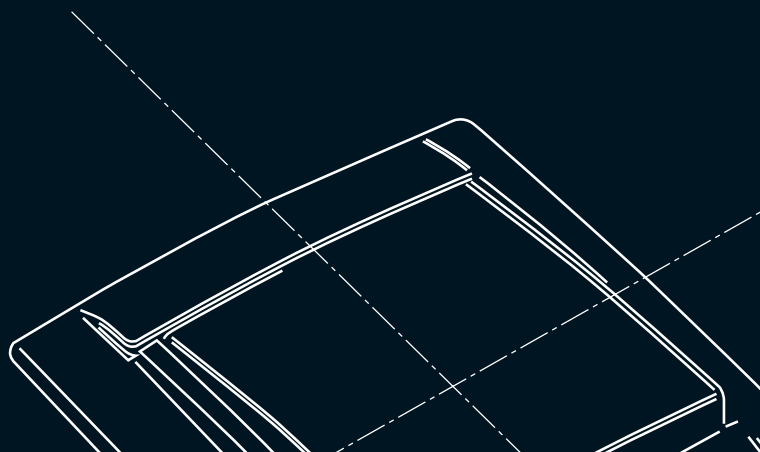
└ БЕЛЫЙ



└ СЛОНОВАЯ КОСТЬ

simon Компания Simon представляет новую серию Simon 34, которая непременно украсит ваш дом, и подарит новые идеи по оформлению домашнего интерьера.

Новые технологии помогли нам вывести на рынок оригинальные розетки и выключатели с блестящими рамками из металла. Мы экспериментируем с элементами декора, создаем новые тренды и расширяем функциональный спектр моделей, используя материалы для отделки только высокого качества. Откройте для себя новую серию Simon 34.





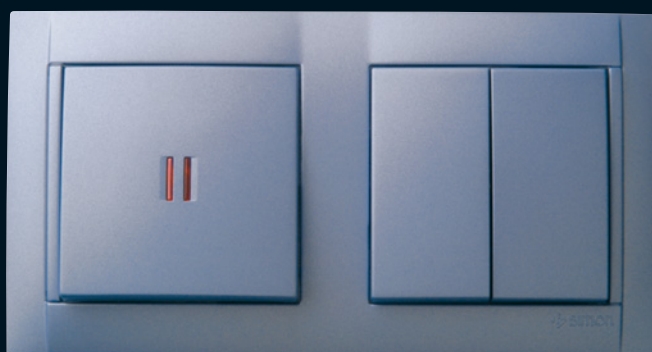
Регулятор поворотный



Выключатель для управления с 3-х мест



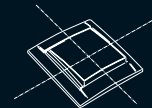
Розетка звуковая стерео



Выключатель с подсветкой и двухклавишный



Выключатель с подсветкой и клавишная кнопка с пиктограммой «звонок»

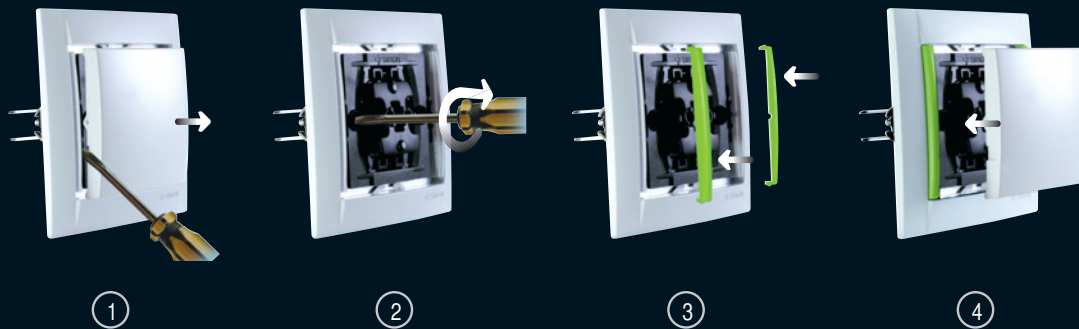


Две розетки Schuko с крышкой



Розетка телефонная RJ11, розетка двухполюсная 2P с защитой от детей, TV розетка

Г ПРОСТОТА УСТАНОВКИ



1

2

3

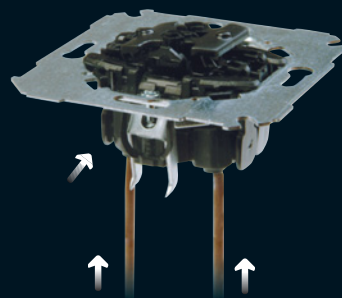
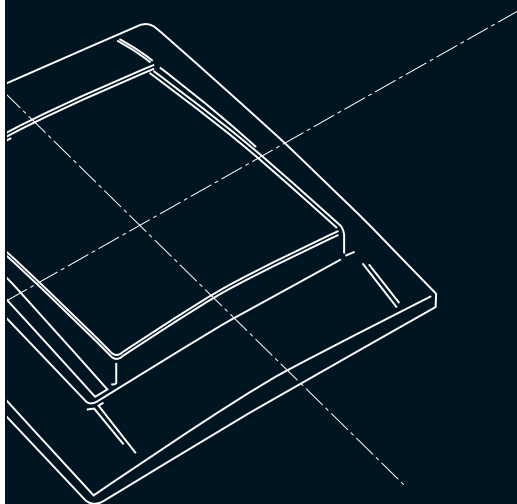
4

Снять клавишу

Закрепить механизм на стене

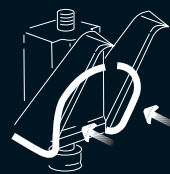
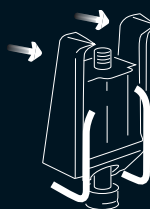
Установить декор

Установить клавишу



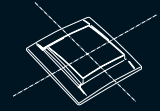
Теперь установить систему можно еще быстрее и легче

Г СЪЕМНЫЕ ЛАПКИ

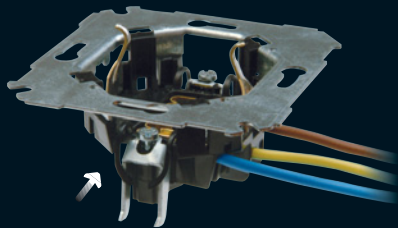


Быстрота установки с помощью съёмных лапок

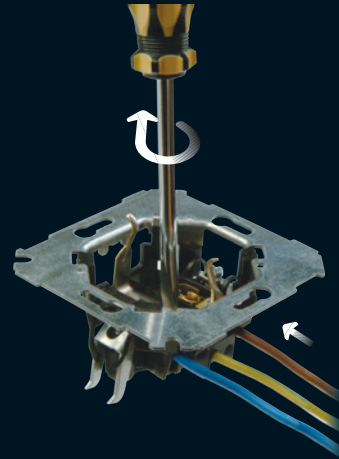
Мягкие упоры упрощают монтаж электроустройства



ПОДКЛЮЧЕНИЕ МЕХАНИЗМОВ

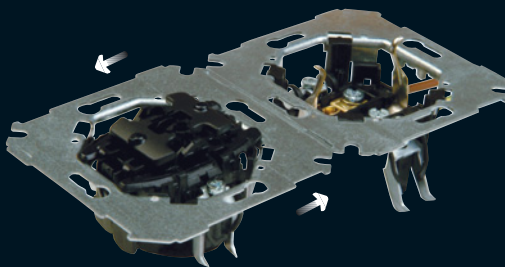


Подключение трех электрических кабелей в один разъем, таким образом, экономится место в распределительной коробке, и упрощается управление над узлом

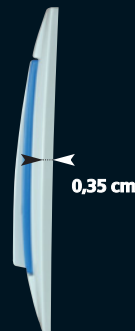


Для штепсельных розеток предусмотрена фронтальная установка с помощью винта

СОЕДИНЕНИЕ МЕЖДУ МЕХАНИЗМАМИ



Точное соединение по ключу между несколькими механизмами

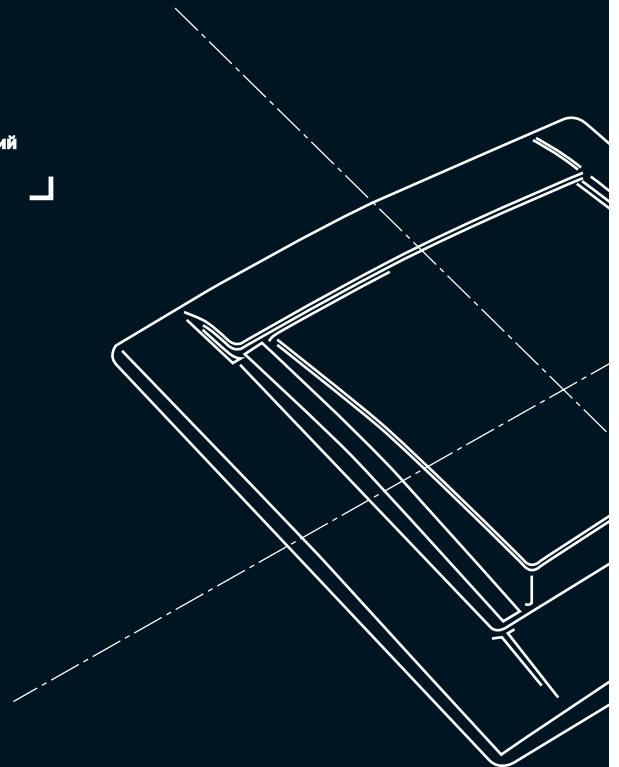


Ультратонкий дизайн

ВАРИАНТЫ УСТАНОВКИ



Возможна как горизонтальная, так и вертикальная установка





34101

34101-30/31/33/34/38/64

Однополюсный выключатель



34104

34104-30/31/33/34/38/64

Однополюсный выключатель с подсветкой



34150

34150-30/31/33/34/38/64

Кнопка клавишная с пиктограммой "звонок"



34151

34151-30/31/33/34/38/64

Кнопка с пиктограммой "лампочка"



34160

34160-30/31/33/34/38/64

Кнопка клавишная с подсветкой



34201

34201-30/31/33/34/38/64

Проходной выключатель (переключатель)



34251

34251-30/31/33/34/38/64

Проходной выключатель с трех мест



34332

34332-30/31/33/34/38/64

Переключатель для жалюзи



34392

34392-30/31/33/34/38/64

Двухклавишный выключатель с подсветкой



34397

34397-30/31/33/34/38/64

Сдвоенный проходной выключатель



34398

34398-30/31/33/34/38/64

Двухклавишный выключатель



34401

34401-30/31/33/34/38/64

Аудиорозетка для стереодинамиков



34443

34443-30/31/33/34/38/64

Розетка 2P+E с заземлением системы SHUKO, с защитными шторками



34444

34444-30/31/33/34/38/64

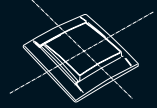
Розетка 2P без заземления с защитными шторками



34445

34445-30/31/33/34/38/64

Розетка 2P+E с заземлением системы SHUKO, с защитными шторками, с крышкой



34457

34457-30/31/33/34/38/64

Сдвоенная розетка 2P без заземления



34459

34459-30/31/33/34/38/64

Розетка 2P+E с заземлением системы SHUKO



34475 / 34476 / 34477

34475-34476-34477-30/31/33/34/38/64

34475-Розетка TV одиночная 34476-Розетка TV проходная 34477-Розетка TV оконечная



34480

34480-30/31/33/34/38/64

Телефонная розетка с 4 контактами под коннектор RJ-11



34497 / 34498

34497/34498-30/31/33/34/38/64

34497-Розетка R-TV-SAT проходная 34498-Розетка R-TV-SAT оконечная



34589

34589-30/31/33/34/38/64

Сдвоенная телефонная розетка с 4 контактами под коннектор RJ-11



34593

34593-30/31/33/34/38/64

Сдвоенная компьютерная розетка под коннектор RJ-45



34598

34598-30/31/33/34/38/64

Компьютерная розетка под коннектор RJ-45



34313

34313-30/31/33/34/38/64

Электронный регулятор напряжения 500 w (выключатель/переключатель)



34620

34620-30/31/33/34/38/64

Двухместная рамка 82'5x156mm.



34630

34630-30/31/33/34/38/64

Трехместная рамка 82'5x227mm.



34640

34640-30/31/33/34/38/64

Четырехместная рамка 82'5x298mm.



Рамки разнообразных цветов (ШАМПАНЬ, АЛЮМИНИЙ, СИНИЙ МЕТАЛЛИК и ГРАФИТ) поставляются с декоративными вставками.

Цвета: декоративные вставки



34901-62 Желтый



34901-64 Синий



34901-30 Белый



34901-33 Серый



34901-31 Слоновая кость



34901-32 Коричневый



34901-54 Фиолетовый



34901-35 Апельсиновый



34901-66 Золотое покрытие



34901-67 Хромовое покрытие



34901-37 Красный



34901-65 Зеленый

Цвета: рамки и клавиши



30 Белый



31 Слоновая кость



33 Металлик (алюминий)



34 Металлик (шампань)

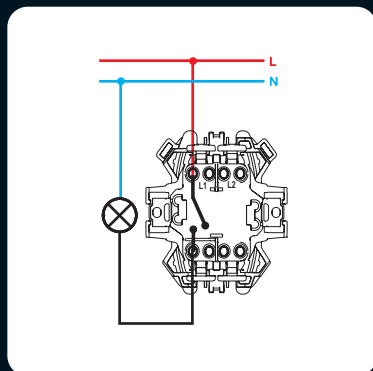


38 Металлик (графит)

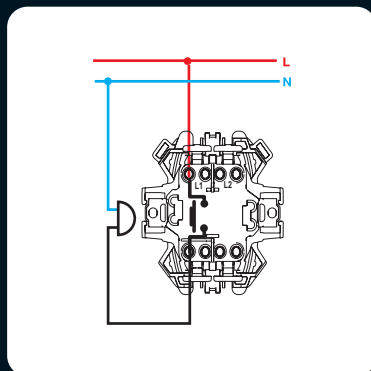


64 Металлик (синий)

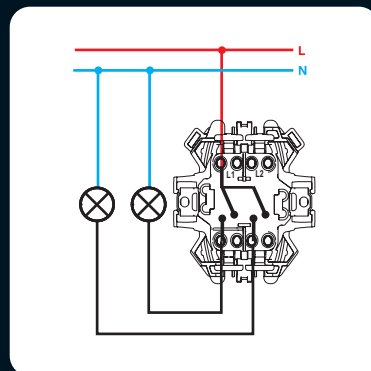
Основныe механизмы



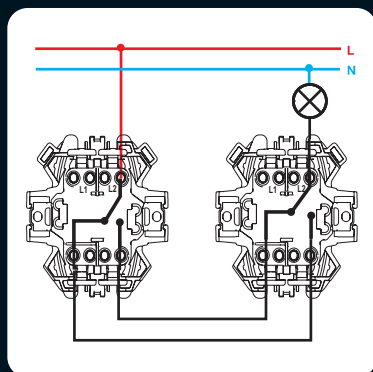
Выключатель однополюсный



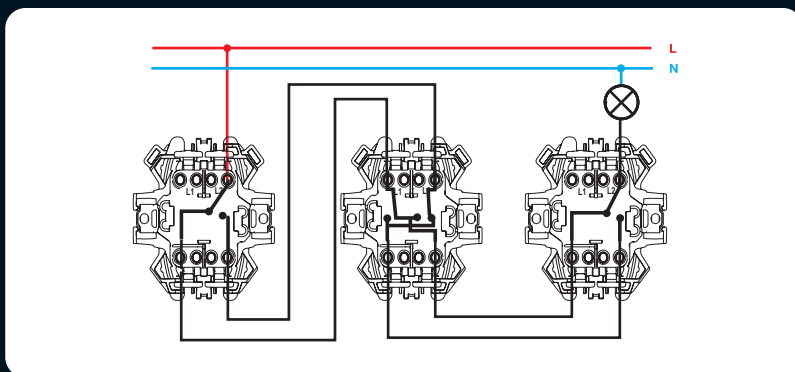
Клавишная кнопка



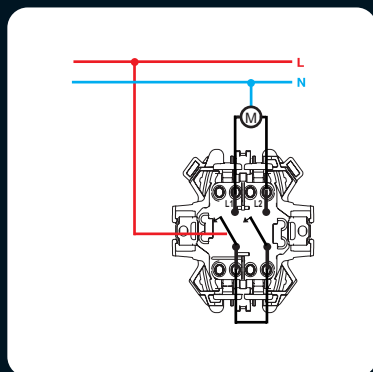
Двухклавишный выключатель



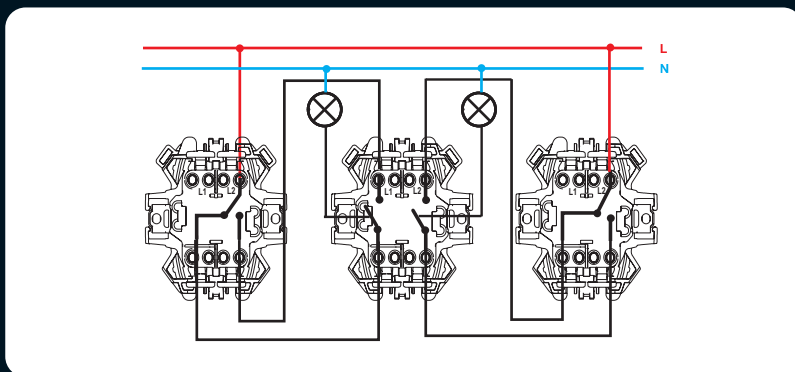
Выключатель проходной/переключатель



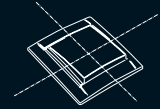
Выключатель для управления с 3-х мест/пересечение



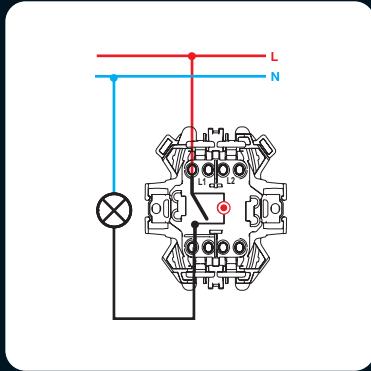
Механизм для жалюзи



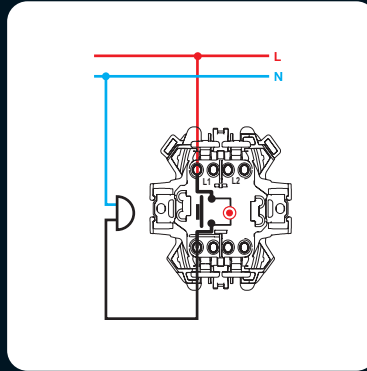
Сдвоенный проходной выключатель



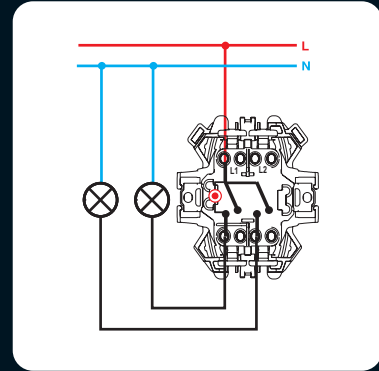
Механизм с подсветкой



Выключатель однополюсный



Кнопка клавишная



Выключатель двухклавишный с подсветкой

Техническая информация и схемы подключения электронных поворотных регуляторов напряжения для Серий Simon 34.

Электронные поворотные регуляторы напряжения позволяют регулировать напряжение в цепи с места установки, а также замыкание и размыкание цепи с различных мест посредством проходных выключателей/переключателей и проходных выключателей с трёх мест/пересечение.

Регулировка напряжения в цепи осуществляется вращением, а замыкание и размыкание цепи посредством нажатия.

Идеально подходит для управления освещением.

Позволяет добиться значительной экономии электроэнергии.

Все механизмы соответствуют требованиям нормы UNE-EN 60669-2-1.

ВАЖНО:

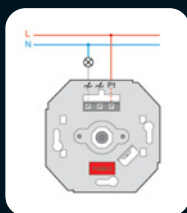
- К одной и той же цепи НЕЛЬЗЯ подключать два электронных регулятора напряжения.
- Удостоверьтесь в том, что тип нагрузки соответствует устройству, чтобы обеспечить корректную работу.

Электронный регулятор напряжения от 40 до 500 Вт.

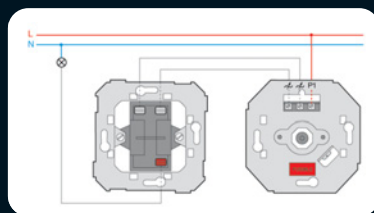
34313 можно использовать с:

- Лампами накаливания (от 40 до 500 Вт).
- Галогенными лампами до 230 В~ (от 40 до 500 Вт).
- Галогенными лампами с электромагнитным трансформатором (от 40 до 350 Вт).

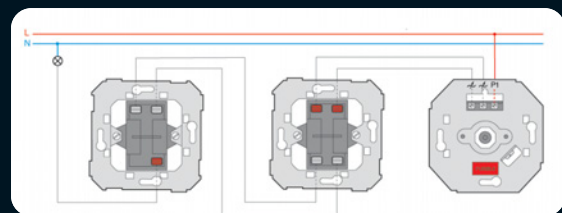
Поставляется с защитным предохранителем 2,5 А и запасным предохранителем.



Выключатель



Проходной выключатель/переключатель (цепь с двух мест)



Проходной выключатель/пересечение (цепь с трёх мест)