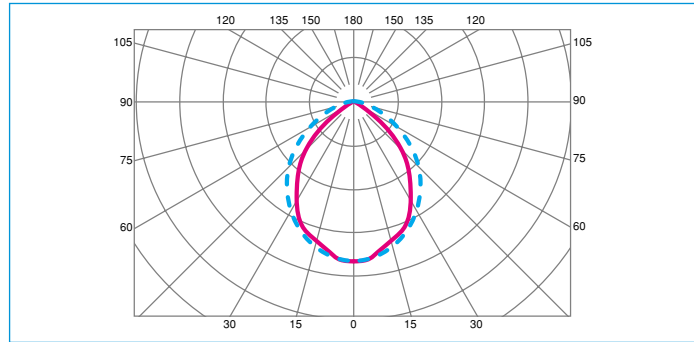
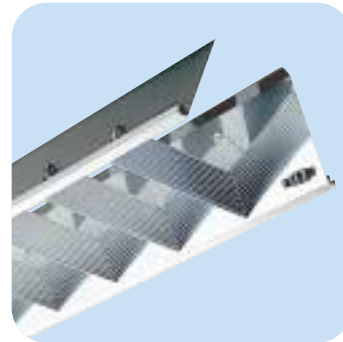
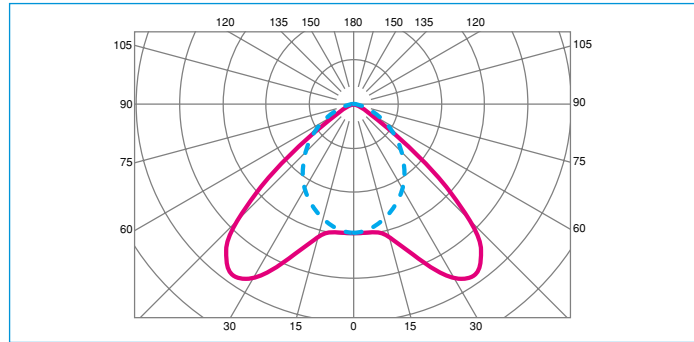
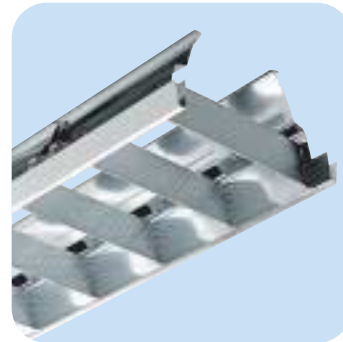


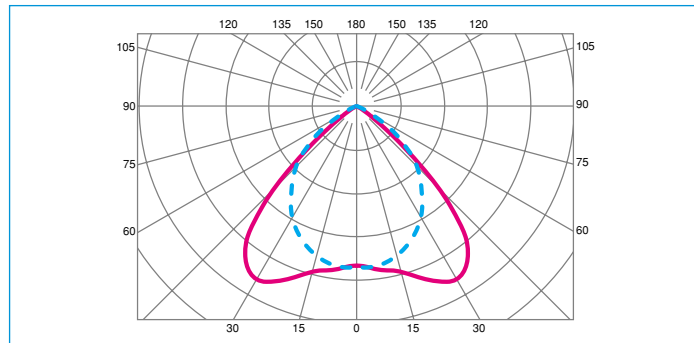
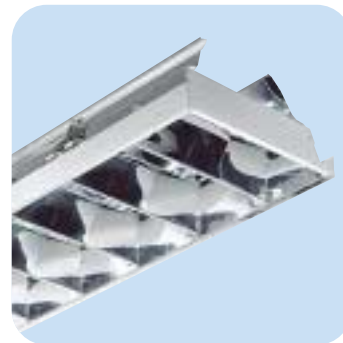
РЕШЕТКА АЛЮМИНИЕВАЯ, БЕЛАЯ
 - Обозначение /5
 Решетка с широким симметричным распределением света, образованная продольными отражателями и прямыми поперечными ребрами, покрытыми белой блестящей краской, из алюминия.



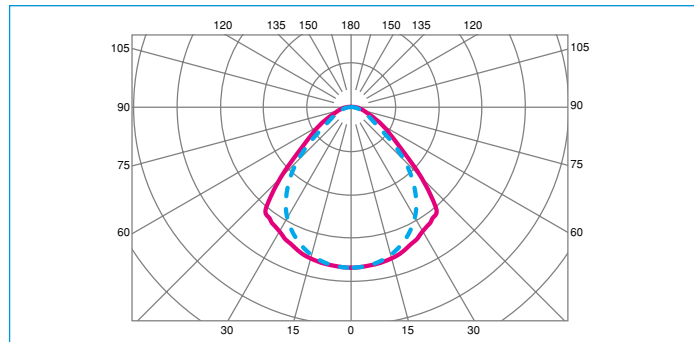
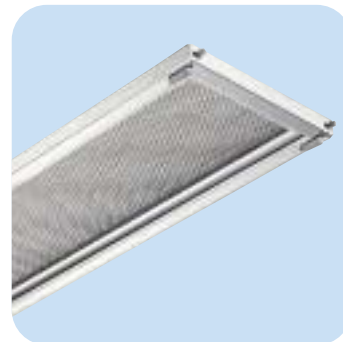
РЕШЕТКА АЛЮМИНИЕВАЯ, ПОЛИРОВАННАЯ
 - Обозначение /6
 Решетка с широким симметричным распределением света, образованная алюминиевыми (99,85 %) продольными отражателями и сатирированными алюминиевыми поперечными ребрами.



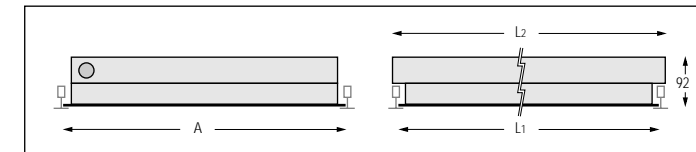
РЕШЕТКА АЛЮМИНИЕВАЯ, САТИРИРОВАННАЯ
 - Обозначение /12
 Решетка с широким симметричным распределением света, образованная параболическими продольными отражателями, покрытыми сатирированным анодированным чистым 99,90 % алюминием. Поверхность стойкая к отпечаткам пальцев. Сатирированные алюминиевые поперечные ребра.



РЕШЕТКА АЛЮМИНИЕВАЯ, ЗЕРКАЛЬНАЯ
 - Обозначение /16
 Идеально подходит для установки в помещениях, где установлены видеотерминалы (мониторы). Решетка с широким симметричным бабочкообразным распределением света, образованная продольными отражателями и двойными параболическими поперечными ребрами, покрытыми анодированным чистым 99,90 % алюминием с зеркальной обработкой. Прямая продольная и поперечная яркость не превышает 200 кд/м² для вертикальных углов более 60°.



АКРИЛОВЫЙ РАССЕИВАТЕЛЬ
 - Обозначение /51
 Акриловый рассеиватель с внутренним призматическим рифлением в алюминиевой рамке.



Тип	Размеры à		
	A	L1	L2
5500/218	292	592	622
5500/236	292	1192	1232
5500/318	592	592	622
5500/418	592	592	622
5500/436	592	1192	1232
5500/334/2L	592	592	622

Серия 5500
 Светильники, устанавливаемые в подвесные потолки (600 мм x 600 мм с открытыми 24 мм Т-образными секциями).
Корпус: из гнутого стального листа 6/10 мм (7.5/10 мм для модели 4x36) с белым покрытием.
Оптические принадлежности: см. страницу 30.
ПРА и электрическая схема: 230В 50Гц. Стартер, соединения выполнены кабелем в термостойкой изоляции НТ 90°С, комплектуется встроенным предохранителем 2А.
Ламподержатель: для уровня защиты IP 40.
СПЕЦИАЛЬНЫЕ ВЕРСИИ: см. страницу 37

Фотометрические данные: см. страницу 42
Запасные части: см. страницу 126
Стандарты: см. страницу 114

Тип	Кол-во и тип ламп	Вес (кг)	Количество в уп-ке / паллете	Код продукта
5500/218	Класс: I 230В 50Гц			IP 40
5500/218/5 H	2 x F18 T8	4,00	1 60	30096
5500/218/6 H	2 x F18 T8	4,00	1 60	31540
5500/218/12 H	2 x F18 T8	4,00	1 60	31435
5500/218/16 H	2 x F18 T8	4,00	1 60	31437
5500/218/51 H	2 x F18 T8	4,00	1 60	31438

• Н = ПРА с компенсацией коэффициента мощности - Без лампы.

Тип	Класс: I	IP 40	
	230В 50Гц		
5500/236			
5500/236/5 H	2 x F36 T8	6,50	1 40 31442
5500/236/6 H	2 x F36 T8	6,50	1 40 30106
5500/236/12 H	2 x F36 T8	6,50	1 40 31439
5500/236/16 H	2 x F36 T8	6,50	1 40 31440
5500/236/51 H	2 x F36 T8	6,50	1 40 31441

• Н = ПРА с компенсацией коэффициента мощности - Без лампы.

Тип	Класс: I	IP 40	
	230В 50Гц		
5500/318			
5500/318/5 H	3 x F18 T8	5,00	1 20 30111
5500/318/6 H	3 x F18 T8	5,00	1 20 30113
5500/318/12 H	3 x F18 T8	5,00	1 20 31445
5500/318/16 H	3 x F18 T8	5,00	1 20 31447
5500/318/51 H	3 x F18 T8	5,00	1 20 31547

• Н = ПРА с компенсацией коэффициента мощности - Без лампы.

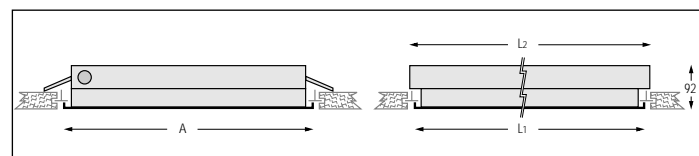
Тип	Кол-во и тип ламп	Вес (кг)	Количество в уп-ке / паллете	Код продукта
5500/418	Класс: I			IP 40
	230В 50Гц			
5500/418/5 H	4 x F18 T8	5,50	1 20	31461
5500/418/6 H	4 x F18 T8	5,50	1 20	36898
5500/418/12 H	4 x F18 T8	5,50	1 20	36901
5500/418/16 H	4 x F18 T8	5,50	1 20	36900
5500/418/51 H	4 x F18 T8	5,50	1 20	31460

• Н = ПРА с компенсацией коэффициента мощности - Без лампы.

Тип	Класс: I	IP 40	
	230В 50Гц		
5500/436			
5500/436/5 H	4 x F36 T8	12,00	1 10 30117
5500/436/6 H	4 x F36 T8	12,00	1 10 30118
5500/436/12 H	4 x F36 T8	12,00	1 10 31464
5500/436/16 H	4 x F36 T8	12,00	1 10 31465
5500/436/51 H	4 x F36 T8	12,00	1 10 31468

• Н = ПРА с компенсацией коэффициента мощности - Без лампы.

Серия 5501



Тип	Размеры (мм)		
	A	L1	L2
5501/418	599	599	622
5501/436	599	1199	1232
5501/334/2L	599	599	622

Серия 5501

Светильники, устанавливаемые в подвесные потолки со скрытой структурой (600 мм x 600 мм), комплектуются фиксаторами с точной регулировкой.

Корпус: из гнутого стального листа 6/10 мм с белым покрытием.

Оптические принадлежности: см. страницу 30.

ПРА и электрическая схема: 230В 50Гц. Стартер, соединения выполнены кабелем в термостойкой изоляции НТ 90°С, комплектуется встроенным предохранителем 2А.

Ламподержатель для уровня защиты IP 40.

СПЕЦИАЛЬНЫЕ ВЕРСИИ: см. страницу 37.

Фотометрические данные:
см. страницу 42

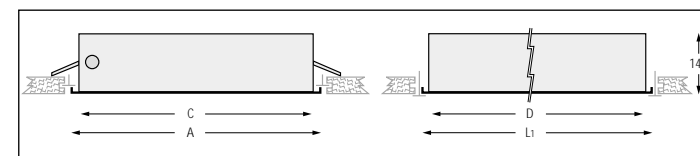
Запасные части:
см. страницу 126

Стандарты:
см. страницу 114

Тип	Кол-во и тип ламп	Вес (кг)	Количество в уп-ке / паллете	Код продукта
5501/418	Класс: I 230В 50Гц	IP 40		
5501/418/5 H	4 x F18 T8	5,80	1 20	7004130
5501/418/6 H	4 x F18 T8	5,80	1 20	30131
5501/418/12 H	4 x F18 T8	5,80	1 20	31475
5501/418/16 H	4 x F18 T8	5,80	1 20	31476
5501/418/51 H	4 x F18 T8	5,80	1 20	31477

• H = ПРА с компенсацией коэффициента мощности - Без лампы.

Серия 5502 для освещения отраженным светом



Тип	Размеры (мм)			
	A	L1	C	D
5502	596	596	557	557

Серия 5502 для освещения отраженным светом

Светильники, устанавливаемые в подвесные потолки (600 мм x 600 мм) с открытыми 24 мм Т-образными секциями.

Корпус: из гнутого стального листа 6/10 мм (7.5/10 мм для модели 4x36) с белым покрытием.

Оптические принадлежности: перфорированный стальной лист для версии /C (с лампами по центру) и версией /L (с лампой на каждой стороне светильника).

Существует в двух вариантах - для двух компактных люминесцентных ламп 34Вт Vialx™ L (с электромагнитным балластом) и для двух компактных люминесцентных ламп 55Вт Vialx™ L (с электронным балластом).

ПРА и электрическая схема: 230В 50Гц. Стартер (электромагнитный балласт), соединения выполнены кабелем в термостойкой изоляции НТ 90°С, комплектуется встроенным предохранителем 2А.

Ламподержатель для уровня защиты IP 40.

Фотометрические данные:
см. страницу 42

Запасные части:
см. страницу 126

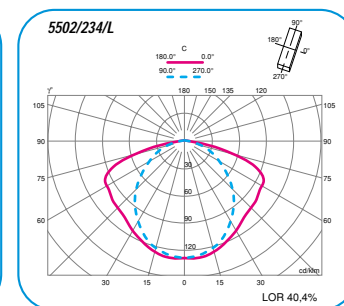
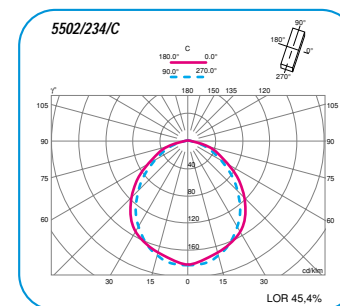
Стандарты:
см. страницу 114

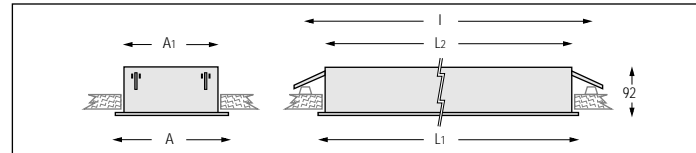
Тип	Кол-во и тип ламп	Версия	Вес (кг)	Количество в уп-ке / паллете	Код продукта
5502	Класс: I 230V 50Hz	IP 40			
5502/234/C H	2 x F34 BX	8,80	1 20	38414	
5502/234/L H	2 x F34 BX	8,80	1 20	38420	
5502/255/C EB	2 x F55 BX	8,20	1 20	38423	
5502/255/L EB	2 x F55 BX	8,20	1 20	38424	

• H = ПРА с компенсацией коэффициента мощности - EB = электронный балласт - Без лампы.

Фиксаторы с точной регулировкой для Серии 5000

Принадлежности	Код
SAC CLIPS 5000	7003612





Серия 5503

Встраиваемые светильники для всех типов подвесных потолков (за исключением потолочных панелей из минерального волокна), комплектуются фиксаторами с точной регулировкой.

Корпус: из гнутого стального листа 6/10 мм с белым покрытием.

Оптические принадлежности: см. страницу 36.

ПРА и электрическая схема: 230В 50Гц. Стартер, соединения выполнены кабелем в термостойкой изоляции НТ 90°С, взрывобезопасный конденсатор со встроенным разрядным резистором, клеммная колодка с зажимными винтами под кабель до 2,5 мм², комплектуется встроенным предохранителем 2А.

Ламподержатель: для уровня защиты IP 40.

СПЕЦИАЛЬНЫЕ ВЕРСИИ: см. страницу 37.

Тип	Размеры (мм)				
	A	A1	L1	L2	I
5503/118	225	165	685	622	690
5503/136	225	165	1295	1232	1300
5503/158	225	165	1595	1532	1600
5503/218	325	265	685	622	690
5503/236	325	265	1295	1232	1300
5503/258	325	265	1595	1532	1600
5503/418	625	560	625	622	690

Фотометрические данные: см. страницу 42

Запасные части: см. страницу 126

Стандарты: см. страницу 114

Тип светильника	Кол-во и тип ламп	Вес (Кг)	Количество в уп-ке / паллете	Код продукта
-----------------	-------------------	----------	------------------------------	--------------

5503/118		Класс: I	IP 40		
		230В 50Гц			
5503/118/5 Н	1 x F18 T8	3,30	1	80	30136
5503/118/6 Н	1 x F18 T8	3,30	1	80	30139
5503/118/12 Н	1 x F18 T8	3,30	1	80	31480
5503/118/16 Н	1 x F18 T8	3,30	1	80	31562
5503/118/51 Н	1 x F18 T8	3,30	1	80	31564

• Н = ПРА с компенсацией коэффициента мощности - **Без лампы.**

5503/136		Класс: I	IP 40		
		230В 50Гц			
5503/136/5 Н	1 x F36 T8	4,90	1	50	30148
5503/136/6 Н	1 x F36 T8	4,90	1	50	30153
5503/136/12 Н	1 x F36 T8	4,90	1	50	31481
5503/136/16 Н	1 x F36 T8	4,90	1	50	31482
5503/136/51 Н	1 x F36 T8	4,90	1	50	31484

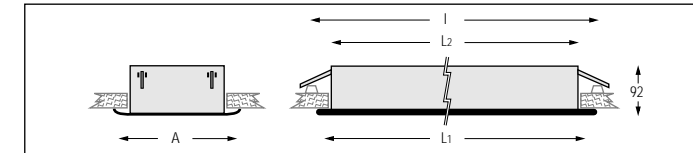
• Н = ПРА с компенсацией коэффициента мощности - **Без лампы.**

5503/158		Класс: I	IP 40		
		230В 50Гц			
5503/158/5 Н	1 x F58 T8	6,10	1	50	30155
5503/158/6 Н	1 x F58 T8	6,10	1	50	30156
5503/158/12 Н	1 x F58 T8	6,10	1	50	31486
5503/158/16 Н	1 x F58 T8	6,10	1	50	31487
5503/158/51 Н	1 x F58 T8	6,10	1	50	31494

• Н = ПРА с компенсацией коэффициента мощности - **Без лампы.**

5503/418		Класс: I	IP 40		
		230В 50Гц			
5503/418/5 Н	4 x F18 T8	7,80	1	20	30165
5503/418/6 Н	4 x F18 T8	7,80	1	20	30168
5503/418/12 Н	4 x F18 T8	7,80	1	20	31505
5503/418/16 Н	4 x F18 T8	7,80	1	20	31506
5503/418/51 Н	4 x F18 T8	7,80	1	20	31507

• Н = ПРА с компенсацией коэффициента мощности - **Без лампы.**



Серия 5504

Светильники с закругленными краями, встраиваемые в подвесные потолки с шириной рейки 100 мм, комплектуются фиксаторами с точной регулировкой.

Корпус: из гнутого стального листа 6/10 мм с белым покрытием.

Оптические принадлежности: см. страницу 30.

ПРА и электрическая схема: 230В 50Гц. Стартер, соединения выполнены кабелем в термостойкой изоляции НТ 90°С, взрывобезопасный конденсатор со встроенным разрядным резистором, клеммная колодка с зажимными винтами под кабель до 2,5 мм², комплектуется встроенным предохранителем 2А.

Ламподержатель: для уровня защиты IP40.

СПЕЦИАЛЬНЫЕ ВЕРСИИ: см. страницу 37.

Тип	Размеры (мм)				
	A	A1	L1	L2	I
5504/118	186	648	622	675	
5504/136	186	1258	1232	1285	
5504/158	186	1558	1532	1585	
5504/218	286	648	622	675	
5504/236	286	1258	1232	1285	
5504/258	286	1558	1532	1585	

Фотометрические данные: см. страницу 42

Запасные части: см. страницу 126

Стандарты: см. страницу 114

Тип светильника	Кол-во и тип ламп	Вес (Кг)	Количество в уп-ке / паллете	Код продукта
-----------------	-------------------	----------	------------------------------	--------------

5504/118		Класс: I	IP 40		
		230В 50Гц			
5504/118/5 Н	1 x F18 T8	3,30	1	80	30170
5504/118/6 Н	1 x F18 T8	3,30	1	80	30171
5504/118/12 Н	1 x F18 T8	3,30	1	80	31571
5504/118/16 Н	1 x F18 T8	3,30	1	80	31512
5504/118/51 Н	1 x F18 T8	3,30	1	80	31572

• Н = ПРА с компенсацией коэффициента мощности - **Без лампы.**

5504/136		Класс: I	IP 40		
		230В 50Гц			
5504/136/5 Н	1 x F36 T8	4,90	1	50	30172
5504/136/6 Н	1 x F36 T8	4,90	1	50	31574
5504/136/12 Н	1 x F36 T8	4,90	1	50	31513
5504/136/16 Н	1 x F36 T8	4,90	1	50	31514
5504/136/51 Н	1 x F36 T8	4,90	1	50	31520

• Н = ПРА с компенсацией коэффициента мощности - **Без лампы.**

5504/158		Класс: I	IP 40		
		230В 50Гц			
5504/158/5 Н	1 x F58 T8	6,10	1	50	30173
5504/158/6 Н	1 x F58 T8	6,10	1	50	30174
5504/158/12 Н	1 x F58 T8	6,10	1	50	31575
5504/158/16 Н	1 x F58 T8	6,10	1	50	31576
5504/158/51 Н	1 x F58 T8	6,10	1	50	31578

• Н = ПРА с компенсацией коэффициента мощности - **Без лампы.**

Тип светильника	Кол-во и тип ламп	Вес (Кг)	Количество в уп-ке / паллете	Код продукта
-----------------	-------------------	----------	------------------------------	--------------

5504/218		Класс: I	IP 40		
		230В 50Гц			
5504/218/5 Н	2 x F18 T8	3,70	1	40	30175
5504/218/6 Н	2 x F18 T8	3,70	1	40	31586
5504/218/12 Н	2 x F18 T8	3,70	1	40	31525
5504/218/16 Н	2 x F18 T8	3,70	1	40	31583
5504/218/51 Н	2 x F18 T8	3,70	1	40	31528

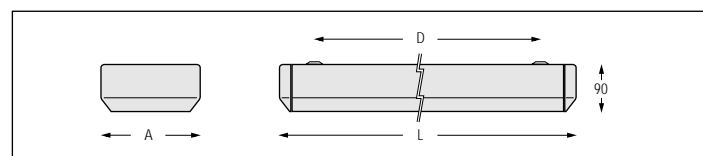
• Н = ПРА с компенсацией коэффициента мощности - **Без лампы.**

5504/236		Класс: I	IP 40		
		230В 50Гц			
5504/236/5 Н	2 x F36 T8	7,70	1	30	30177
5504/236/6 Н	2 x F36 T8	7,70	1	30	31589
5504/236/12 Н	2 x F36 T8	7,70	1	30	31530
5504/236/16 Н	2 x F36 T8	7,70	1	30	31531
5504/236/51 Н	2 x F36 T8	7,70	1	30	31588

• Н = ПРА с компенсацией коэффициента мощности - **Без лампы.**

5504/258		Класс: I	IP 40		
		230В 50Гц			
5504/258/5 Н	4 x F18 T8	9,50	1	30	30179
5504/258/6 Н	4 x F18 T8	9,50	1	30	30180
5504/258/12 Н	4 x F18 T8	9,50	1	30	31536
5504/258/16 Н	4 x F18 T8	9,50	1	30	31537
5504/258/51 Н	4 x F18 T8	9,50	1	30	31591

• Н = ПРА с компенсацией коэффициента мощности - **Без лампы.**



Тип	Размеры (мм)		
	A	L	D
5506/118	174	655	400
5506/136	174	1265	900
5506/158	174	1565	1200
5506/218	296	655	400
5506/236	296	1265	900
5506/258	296	1565	1200

Тип светильника	Кол-во и тип ламп	Вес (Кг)	Количество в уп-ке / паллете	Код продукта	
5506/118	Класс: I 230В 50Гц	IP 40			
5506/118/5 H	1 x F18 T8	3,50	1	80	7004132
5506/118/6 H	1 x F18 T8	3,50	1	80	7004133
5506/118/12 H	1 x F18 T8	3,50	1	80	30181
5506/118/16 H	1 x F18 T8	3,50	1	80	30183
5506/118/51 H	1 x F18 T8	3,50	1	80	30184

• H = ПРА с компенсацией коэффициента мощности - Без лампы.

Тип светильника	Кол-во и тип ламп	Вес (Кг)	Количество в уп-ке / паллете	Код продукта	
5506/136	Класс: I 230В 50Гц	IP 40			
5506/136/5 H	1 x F36 T8	5,50	1	50	7004134
5506/136/6 H	1 x F36 T8	5,50	1	50	7004135
5506/136/12 H	1 x F36 T8	5,50	1	50	7004279
5506/136/16 H	1 x F36 T8	5,50	1	50	7004280
5506/136/51 H	1 x F36 T8	5,50	1	50	30185

• H = ПРА с компенсацией коэффициента мощности - Без лампы.

Тип светильника	Кол-во и тип ламп	Вес (Кг)	Количество в уп-ке / паллете	Код продукта	
5506/158	Класс: I 230В 50Гц	IP 40			
5506/158/5 H	1 x F58 T8	7,10	1	50	7004136
5506/158/6 H	1 x F58 T8	7,10	1	50	7004137
5506/158/12 H	1 x F58 T8	7,10	1	50	7004281
5506/158/16 H	1 x F58 T8	7,10	1	50	30190
5506/158/51 H	1 x F58 T8	7,10	1	50	30196

• H = ПРА с компенсацией коэффициента мощности - Без лампы.

Серия 5506

Светильники, для монтажа на потолок.

Корпус: из холоднокатанного стального листа 6/10 мм, белым покрытием.

Оконечник: белый поликарбонат.

Оптические принадлежности: см. страницу 30.

ПРА и электрическая схема: 230В 50Гц. Стартер, соединения выполнены кабелем в термостойкой изоляции НТ 90°С, взрывобезопасный конденсатор со встроенным разрядным резистором, клеммная колодка с зажимными винтами под кабель до 2,5 мм², комплектуется встроенным предохранителем 3,15А.

Ламподержатель для уровня защиты IP40.

СПЕЦИАЛЬНЫЕ ВЕРСИИ: см. страницу 37.

Фотометрические данные: см. страницу 42	Запасные части: см. страницу 126	Стандарты: см. страницу 114
---	--	---------------------------------------

Тип светильника	Кол-во и тип ламп	Вес (Кг)	Количество в уп-ке / паллете	Код продукта
-----------------	-------------------	----------	------------------------------	--------------

5506/218	Класс: I	IP 40			
230В 50Гц					
5506/218/5 H	2 x F18 T8	3,90	1	40	7004138
5506/218/6 H	2 x F18 T8	3,90	1	40	7004139
5506/218/12 H	2 x F18 T8	3,90	1	40	30197
5506/218/16 H	2 x F18 T8	3,90	1	40	30200
5506/218/51 H	2 x F18 T8	3,90	1	40	30201

• H = ПРА с компенсацией коэффициента мощности - Без лампы.

5506/236	Класс: I	IP 40			
230В 50Гц					
5506/236/5 H	2 x F36 T8	6,50	1	30	7004140
5506/236/6 H	2 x F36 T8	6,50	1	30	7004141
5506/236/12 H	2 x F36 T8	6,50	1	30	7004282
5506/236/16 H	2 x F36 T8	6,50	1	30	7004283
5506/236/51 H	2 x F36 T8	6,50	1	30	30217

• H = ПРА с компенсацией коэффициента мощности - Без лампы.

5506/258	Класс: I	IP 40			
230В 50Гц					
5506/258/5 H	2 x F58 T8	8,80	1	30	7004142
5506/258/6 H	2 x F58 T8	8,80	1	30	7004143
5506/258/12 H	2 x F58 T8	8,80	1	30	7004285
5506/258/16 H	2 x F58 T8	8,80	1	30	7004286
5506/258/51 H	2 x F58 T8	8,80	1	30	30221

• H = ПРА с компенсацией коэффициента мощности - Без лампы.

5506/418	Класс: I	IP 40			
230В 50Гц					
5506/418/6 H	4 x F18 T8	5,50	1	30	33600
5506/418/16 H	4 x F18 T8	5,50	1	30	32199

• H = ПРА с компенсацией коэффициента мощности - Без лампы.

EB с электронным балластом

Версия	Светильник				
EB – Светильники, снабженные электронным балластом, cos φ = 0,97					
118 EB	5503	5504	5506		
136 EB	5503	5504	5506		
158 EB	5503	5504	5506		
218 EB	5500	5503	5504	5506	
236 EB	5500	5503	5504	5506	
258 EB		5503	5504	5506	
418 EB	5500	5501	5503	5504	5506

Уточните возможность и сроки поставки данного светильника в представительстве компании.

EES с устройством для автономной работы

Версия	Светильник				
EES - Светильники снабжены устройством для автономной работы в случае аварии*					
118 EES	5503	5504	5506		
136 EES	5503	5504	5506		
158 EES	5503	5504	5506		
218 EES	5500	5503	5504	5506	
236 EES	5500	5503	5504	5506	
258 EES		5503	5504	5506	
418 EES	5500	5501	5503	5504	5506

Уточните возможность и сроки поставки данного светильника в представительстве компании.

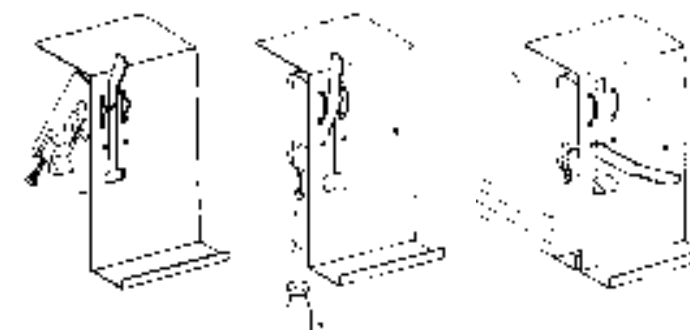
*В аварийном режиме работает только одна лампа.

EBD с регулируемым электронным балластом

Версия	Светильник				
EBD с РЕГУЛИРУЕМЫМ электронным балластом, cos φ = 0,97					
118 EBD	5503	5504	5506		
136 EBD	5503	5504	5506		
158 EBD	5503	5504	5506		
218 EBD	5500	5503	5504	5506	
236 EBD	5500	5503	5504	5506	
258 EBD		5503	5504	5506	
418 EBD	5500	5501	5503	5504	5506

Уточните возможность и сроки поставки данного светильника в представительстве компании.

Фиксаторы



Светильники 5501 - 5503 - 5504 поставляются с полным комплектом пластиковых фиксаторов с точной регулировкой для быстрой и простой установки. Рычаги фиксаторов могут быть установлены в трех различных положениях в зависимости от специфических потребностей. Фиксаторы были специально сконструированы для установки светильников без демонтажа смежных встроенных потолочных конструкций.

Фиксаторы с точной регулировкой для Серии 5000

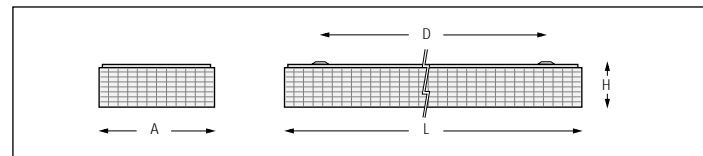
Принадлежности	7003612
SAC CLIPS 5000	

Предохранитель



Все светильники серии 5000 снабжены клеммной колодкой с встроенным предохранителем 2А (3,15А для версии 5506), который в случае аварии отключает вышедшие из строя светильники, помогая быстро находить неисправности и повышая стандарты электробезопасности.

NUPLEX



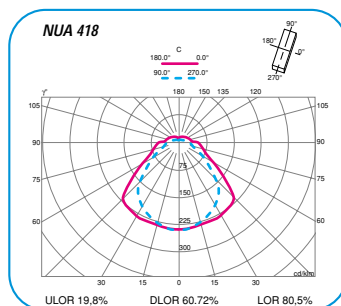
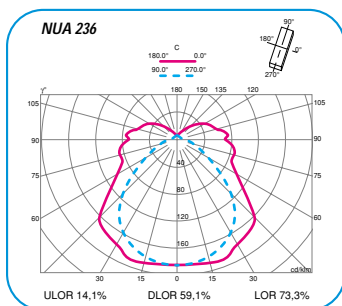
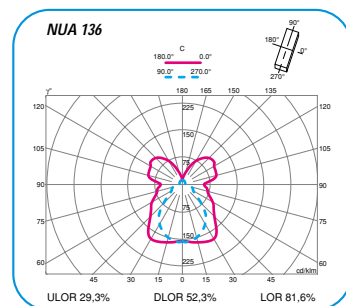
Тип	Размеры (мм)			
	A	H	L	D
NUA 118	108	86	650	400
NUA 136	108	86	1250	800
NUA 158	108	86	1550	1000
NUA 218	190	67	650	400
NUA 236	190	67	1250	800
NUA 258	190	67	1550	1000
NUA 418	680	80	680	450

Потолочные светильники со скрытым крепежом и с призматическим рифлением, дающим оптимальное светораспределение. Полностью защищены от проникновения посторонних предметов и абсолютно электробезопасны. Светильники устанавливаются непосредственно на потолок или на подвесах. **Корпус:** с закругленными краями, из холодноштампованного стального листа, покрытого стойкой краской. **Рассеиватель:** акриловый с призматическим рифлением. **ПРА и электрическая схема:** 230В 50Гц. Соединения выполнены кабелем в термостойкой изоляции, имеется взрывобезопасный конденсатор со встроенным разрядным резистором, клеммная колодка с зажимными винтами под кабель до 2,5 мм².

Фотометрические данные: см. страницу 42
Запасные части: см. страницу 126
Стандарты: см. страницу 114

Тип светильника	Кол-во и тип ламп	Вес (Кг)	Количество в уп-ке / паллете	Код продукта
NUPLEX	Класс: I 230В 50Гц	IP 40		CEI 34.21 / EN 60598-1
NUA 118 H	1 x F18 T8	2,40	1 84	38425
NUA 136 H	2 x F36 T8	3,70	1 63	7004168
NUA 158 H	1 x F58 T8	4,90	1 63	30222
NUA 218 H	2 x F18 T8	2,80	1 66	7004169
NUA 236 H	2 x F36 T8	4,70	1 44	7004170
NUA 258 H	2 x F58 T8	7,80	1 44	7004171
NUA 418 H	4 x F18 T8	7,50	1 22	7004172

• H = ПРА с компенсацией коэффициента мощности - **Без лампы.**

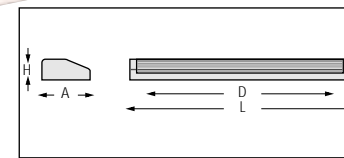


FLAT

Flat



Ультра компактные светильники для люминесцентных ламп типа T5



Тип	Размеры (мм)			
	L	A	D	H
FLAT 108	324	70	260	32
FLAT 113	552	70	450	32

Тип светильника	Кол-во и тип ламп	Вес (Кг)	Количество в уп-ке / паллете	Код продукта
FLAT	Класс: I 230В 50Гц	IP 40		CEI 34.21 / EN 60598-1
FLAT 108 L	1 x F8 T5	0,64	6/1 660	7004128
FLAT 113 L	1 x F13 T5	0,64	6/1 462	7004129

• L = ПРА без компенсации коэффициента мощности - **Лампа в комплекте.**

Семейство ультра компактных светильников с люминесцентными лампами типа T5 8Вт и 13Вт, особенно подходит для использования в быту - на кухне, для подсветки полок, шкафов, стенов, книжных шкафов, досок объявлений, и т.д. **Корпус:** из негорючего поликарбоната, белый. **Рассеиватель:** из поликарбоната, с внутренним призматическим рифлением. Крепится к основанию при помощи защелки. **Стартер:** внутри светильника. Заменяемый. **ПРА и электрическая схема:** 230В 50Гц, без компенсации коэффициента мощности, с силиконовой изоляцией. Все светильники снабжены выключателем и клеммной колодкой с зажимными винтами под кабель до 2,5 мм². **Вход для сетевого кабеля:** через специальные боковые отверстия с изолирующими втулками в корпусе. **Светильники поставляются с люминесцентными лампами /33 COOL WHITE 4000 K.**

Запасные части: см. страницу 126
Стандарты: см. страницу 114

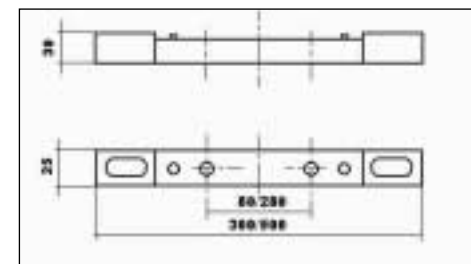
Striplight



Светильники для внутреннего освещения с 35-100 Вт лампами накаливания типа Striplight с поколем 2xS14. **Корпус:** из стального листа, покрыт белой эмалью. **Ламподержатель:** из аминопласта. **Установка и подсоединение:**

- Установка на стену или потолок на 2х шурупах.
- Кабель питания подводится к клеммной колодке.
- Лампа вставляется в ламподержатель.

Размеры (мм)



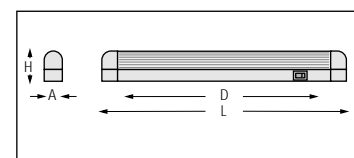
Тип светильника	Тип ламп	Количество в уп-ке	Код продукта
STRIPLIGHT	Класс: I 230В 50Гц	IP 40	
	OVE	EN 60598-1 и 2	
STRIP E1/60-35	TU 35W S14S 30 CM	10/1	512617
STRIP E1/60-60	TU 60W S14S 30 CM	10/1	512618
STRIP E2/100-60	TU 60W S14S 50 CM	10/1	512619
STRIP E2/100-100	TU 100W S14S 50 CM	10/1	512620

Лампа в комплекте.



Ультра компактные светильники с люминесцентными лампами специально разработаны для применения в быту и в торговле (освещение полок, стелдов, различного торгового оборудования и т.д.)
 Все светильники имеют рассеиватель и выключатель.
 Наряду со стандартным ПРА существуют также модели с электронным ПРА.
Корпус и крышки: из холоднокатанного стального листа 5/10 мм, покрытого стойкой эмалью белого или черного цвета. Крышка крепится к корпусу при помощи защелки.
Рассеиватель: из ударопрочного поликарбоната с прозрачной гладкой внешней поверхностью и внутренним призматическим рифлением. Крепится к корпусу при помощи защелки.
Ламподержатель, оконечники и крышки оконечников: из ударопрочного поликарбоната. Оконечники зафиксированы в металлическое тело корпуса; ламподержатель и крышки оконечников защелкиваются на оконечниках, обеспечивая степень защиты IP 40.
Стартер: внутри светильника.
ПРА и электрическая схема: 230В 50У, с силиконовой изоляцией. Все светильники имеют выключатель и клеммную колодку с зажимными винтами под кабель до 2,5 мм².
Вход для сетевого кабеля: через отверстия с втулками в корпусе или выбивное отверстие в оконечнике.
 Светильники комплектуются люминесцентными лампами /33 COOL WHITE 4000 K.

Запасные части: см. страницу 126
Стандарты: см. страницу 114



Тип	Размеры (мм)			
	L	A	D	H
STY 108	336	37	320	54
STY 113	563	37	550	54
STY 115	485	37	330	64
STY 118	637	37	475	64
STY 130	942	37	500	64
STY 136	1246	37	800	64
STY 158	1546	37	800	64

Тип светильника	Кол-во и тип ламп	Вес (Кг)	Количество в уп-ке / паллете	Код продукта
STYLO Класс: I IP 40				
230В 50Гц CEI 34.21 / EN 60598-1				
STY 108 WH L	1 x F8 T5	0,70	6/1 1044	7004265
STY 108 BK L	1 x F8 T5	0,70	6/1 1044	7004266
STY 113 WH L	1 x F13 T5	0,90	6/1 720	7004267
STY 113 BK L	1 x F13 T5	0,90	6/1 720	7004268
STY 115 WH L	1 x F15 T8	1,10	6/1 540	7004269
STY 115 BK L	1 x F15 T8	1,10	6/1 540	7004270
STY 118 WH L	1 x F18 T8	1,30	6/1 540	7004271
STY 118 BK L	1 x F18 T8	1,30	6/1 540	7004272
STY 130 WH L	1 x F30 T8	1,60	6/1 270	7004273
STY 130 BK L	1 x F30 T8	1,60	6/1 270	7004274
STY 136 WH L	1 x F36 T8	1,90	6/1 270	7004275
STY 136 BK L	1 x F36 T8	1,90	6/1 270	7004276
STY 158 WH L	1 x F58 T8	2,60	6/1 270	7004277
STY 158 BK L	1 x F58 T8	2,60	6/1 270	7004278

* L = ПРА без компенсации коэффициента мощности – Лампа в комплекте – WH = белый BK = черный

Тип светильника	Кол-во и тип ламп	Вес (Кг)	Количество в уп-ке / паллете	Код продукта
Electronic STYLO Класс: I IP 40				
230В 50Гц CEI 34.21 / EN 60598-1				
STY 118 EB WH	1 x F18 T8	1,10	6/1 540	37394
STY 130 EB WH	1 x F30 T8	1,40	6/1 270	37395
STY 136 EB WH	1 x F36 T8	1,50	6/1 270	37396
STY 158 EB WH	1 x F58 T8	2,10	6/1 270	37397

Лампа в комплекте – WH = белый

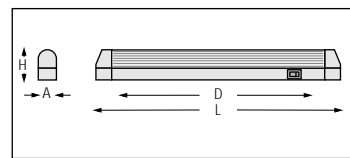
Electronic STYLO

- Модель с электронным ПРА имеет следующие преимущества:
- Мгновенное зажигание лампы
 - 20 % энергосбережения в сравнении со стандартной версией благодаря меньшей установленной мощности.
 - Меньшее выделение тепла
 - Светильники с компенсацией коэффициента мощности (нет расходов на дополнительные компенсационные устройства).
 - Отсутствие мерцания света или стробоскопического эффекта создает комфортные условия для глаз.
 - Не дает магнитных полей.
 - Бесшумная работа.



Семейство светильников с узким профилем с люминесцентными лампами. Подходят как для бытового, так и для общего освещения (полки, витрины и т.д.). Существует 7 различных моделей разной длины и мощности.
Корпус и крышка: из холодноштампованной стали 5/10 мм, со стойким черным или белым покрытием. Крышка крепится к корпусу защелкой.
Рассеиватель: из поликарбоната, опаловый. Защелкивается на корпусе.
Ламподержатель, оконечники и крышки оконечников: из ударопрочного поликарбоната. Оконечники зафиксированы в металлическое тело корпуса; ламподержатель и крышки оконечников защелкиваются на оконечниках, обеспечивая степень защиты IP 40.
Стартер: внутри светильника.
ПРА и электрическая схема: 230В 50Гц, с силиконовой изоляцией. Все светильники имеют выключатель и клеммную колодку с зажимными винтами под кабель до 2,5 мм².
Вход для сетевого кабеля: через отверстия с втулками в корпусе или выбивное отверстие в оконечнике.
 Светильники комплектуются люминесцентными лампами POLYLUX-XL с длительным сроком службы и улучшенной цветопередачей.

Запасные части: см. страницу 126
Стандарты: см. страницу 114



Тип	Размеры (мм)			
	L	A	D	H
EST 108	336	37	320	54
EST 113	563	37	550	54
EST 115	485	37	330	64
EST 118	637	37	475	64
EST 130	942	37	500	64
EST 136	1246	37	800	64
EST 158	1546	37	800	64

Тип светильника	Кол-во и тип ламп	Вес (Кг)	Количество в уп-ке / паллете	Код продукта
EUROSTYLO Класс: I IP 40				
230В 50Гц CEI 34.21 / EN 60598-1				
EST 108 WH L	1 x F8 T5	0,70	6/1 1044	7002975
EST 108 BK L	1 x F8 T5	0,70	6/1 1044	7002976
EST 113 WH L	1 x F13 T5	0,90	6/1 720	7002977
EST 113 BK L	1 x F13 T5	0,90	6/1 720	7002978
EST 115 WH L	1 x F15 T8	1,10	6/1 540	7002979
EST 115 BK L	1 x F15 T8	1,10	6/1 540	7002980
EST 118 WH L	1 x F18 T8	1,30	6/1 540	7002981
EST 118 BK L	1 x F18 T8	1,30	6/1 540	7002982
EST 130 WH L	1 x F30 T8	1,60	6/1 270	7002983
EST 130 BK L	1 x F30 T8	1,60	6/1 270	7002984
EST 136 WH L	1 x F36 T8	1,90	6/1 270	7002985
EST 136 BK L	1 x F36 T8	1,90	6/1 270	7002986
EST 158 WH L	1 x F58 T8	2,60	6/1 270	7002987
EST 158 BK L	1 x F58 T8	2,60	6/1 270	7002988

* L = ПРА без компенсации коэффициента мощности – Лампа в комплекте – WH = белый BK = черный

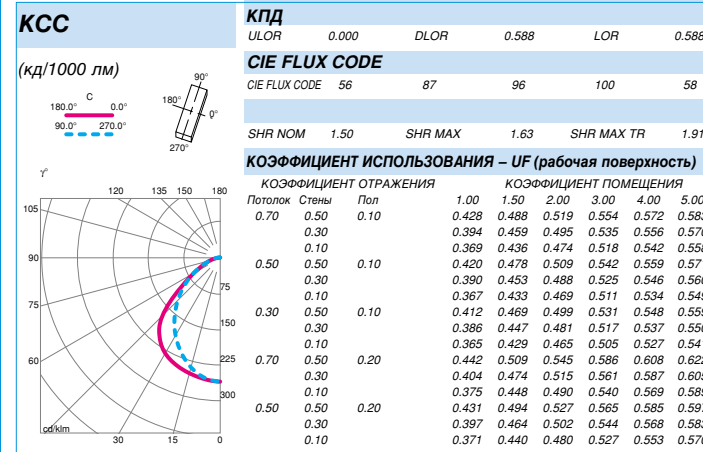
Electronic EUROSTYLO

- Модель с электронным ПРА имеет следующие преимущества:
- Мгновенное зажигание лампы
 - 20 % энергосбережения в сравнении со стандартной версией благодаря меньшей установленной мощности.
 - Меньшее выделение тепла
 - Светильники с компенсацией коэффициента мощности (нет расходов на дополнительные компенсационные устройства).
 - Отсутствие мерцания света или стробоскопического эффекта создает комфортные условия для глаз.
 - Не дает магнитных полей.
 - Бесшумная работа.

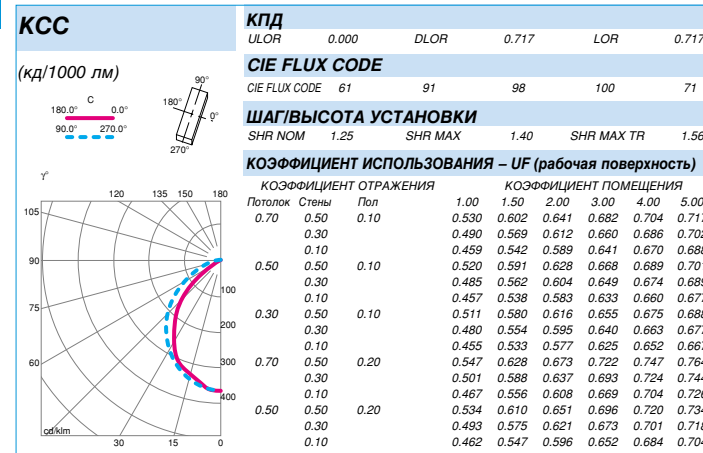
Тип светильника	Кол-во и тип ламп	Вес (Кг)	Количество в уп-ке / паллете	Код продукта
Electronic EUROSTYLO Класс: I IP 40				
230В 50Гц CEI 34.21 / EN 60598-1				
EST 118 EB WH	1 x F18 T8	1,10	6/1 540	38446
EST 130 EB WH	1 x F30 T8	1,40	6/1 270	38447
EST 136 EB WH	1 x F36 T8	1,70	6/1 270	38448
EST 158 EB WH	1 x F58 T8	2,40	6/1 270	38449

Лампа в комплекте – WH = белый

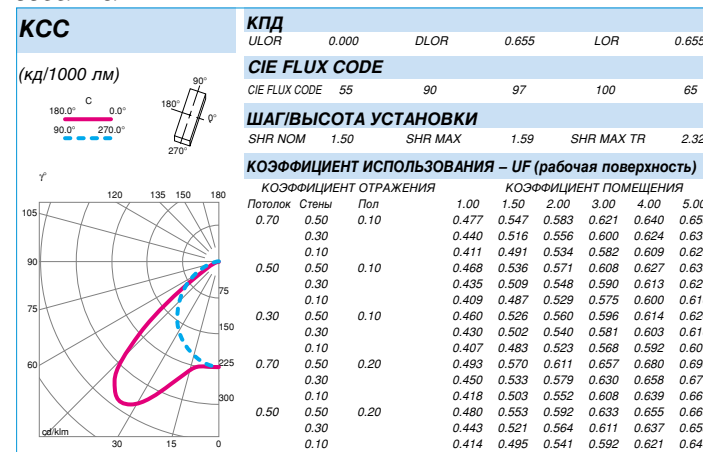
5500/418/5



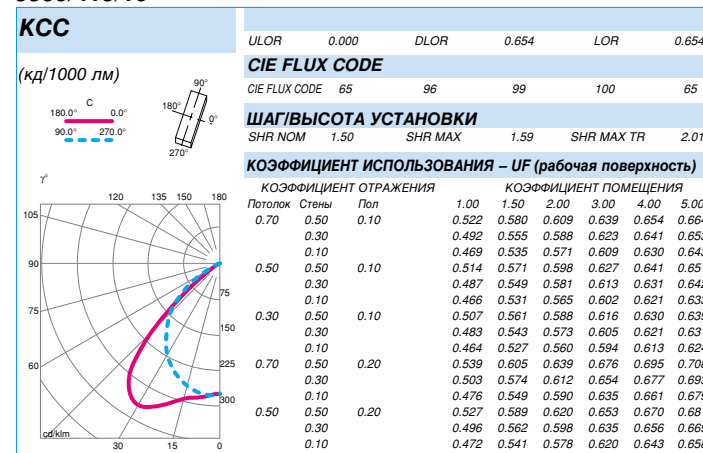
5500/418/6



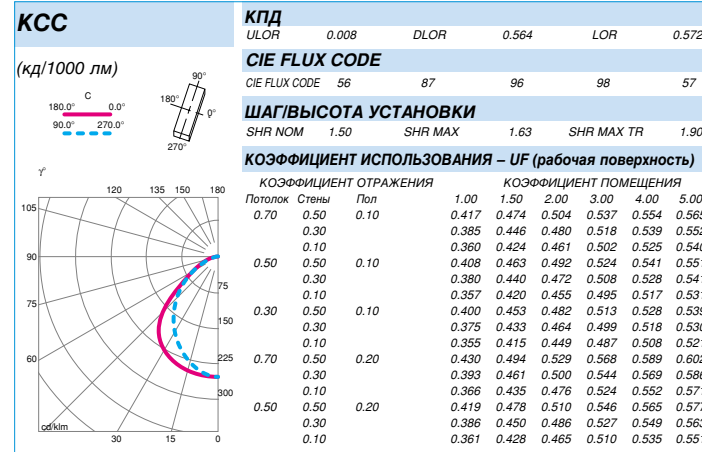
5500/418/12



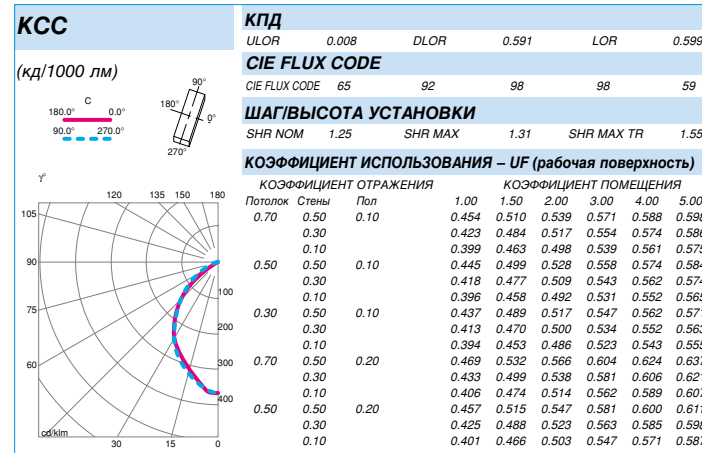
5500/418/16



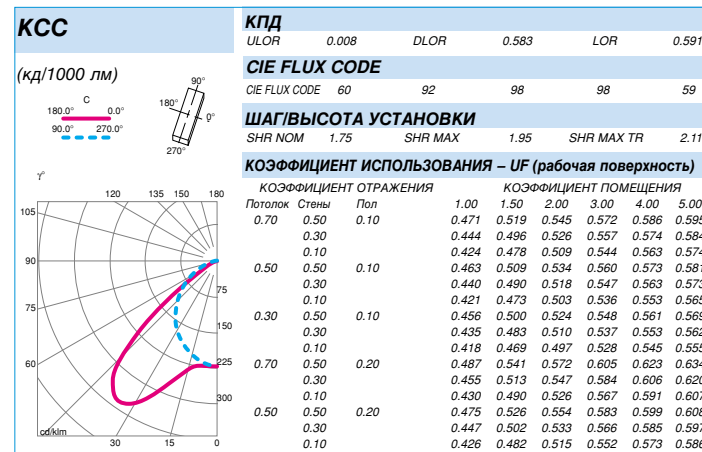
5500/236/5



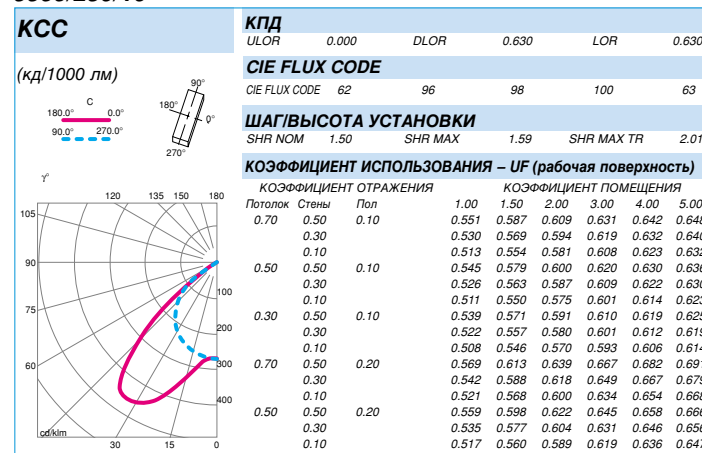
5500/236/6



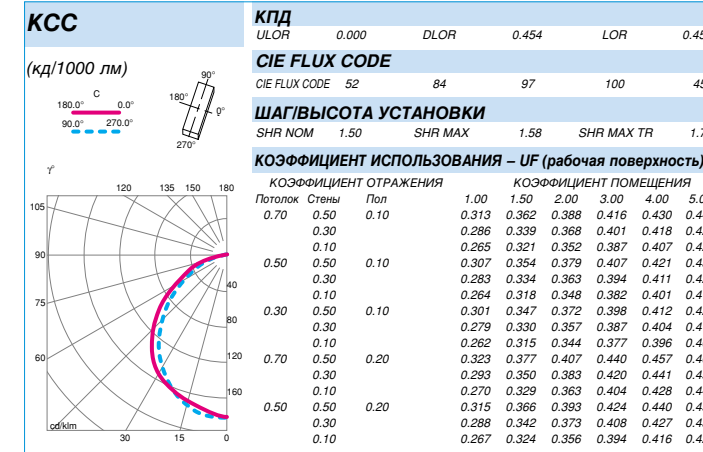
5500/236/12



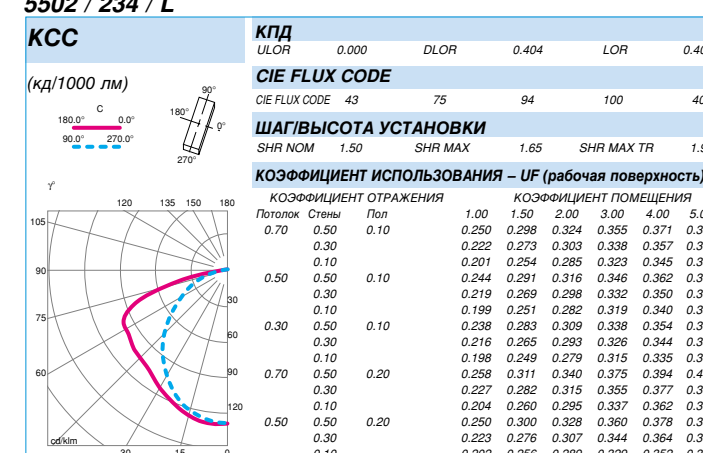
5500/236/16



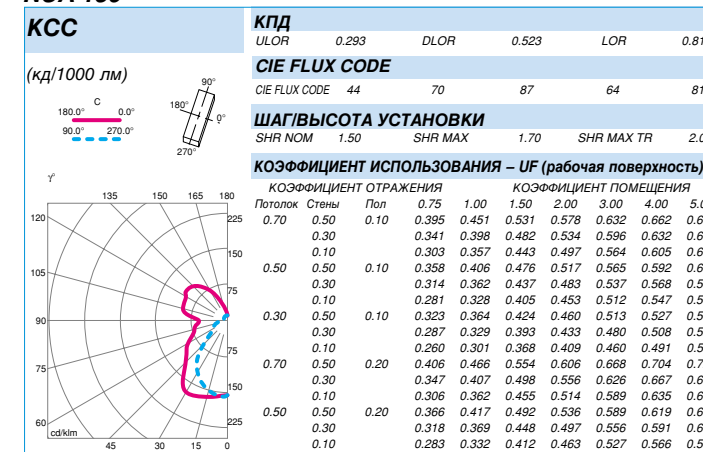
5502 / 234 / C



5502 / 234 / L



NUA 136



NUA 236

