



Biax™ 2D, уникальный продукт GE, впервые представленный в 1981 году. Лампы предназначены для использования в архитектурной подсветке, дизайне интерьера и стилистике освещения.

Передовая амальгамная технология: более мощные версии ламп Biax™ 2D выпускаются с применением передовой амальгамной технологии. Введение небольшой порции амальгамы вместо жидкой ртути внутрь лампы дает необычайно стабильный световой поток независимо от пространственного положения лампы, а также от температуры окружающей среды.

Энергосбережение: лампы Biax™ 2D имеют ряд преимуществ - долговечность, экономичность, компактность и удобный универсальный дизайн. Имея средний срок службы - 10.000 часов и экономя 80% энергии по сравнению с лампами накаливания, лампа 2D является действительно идеальной лампой.

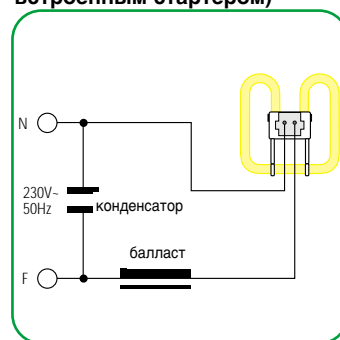
Широкий выбор мощностей: лампы Biax™ 2D имеют широкий выбор мощностей, от 10 до 55Ватт. Две версии (2-х и 4-х штырьковые) могут использоваться с электромагнитным или электронным ПРА.

Отличные оптические характеристики: лампы Biax™ 2D, установленные в круглом или квадратном светильнике, обеспечивают полностью равномерное круговое светораспределение.

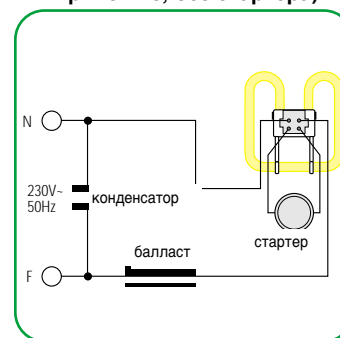
Универсальность и преимущество плоской конструкции: плоская форма лампы Biax™ 2D является уникальной среди компактных люминесцентных ламп, позволяя проектировать и выпускать светильники с более плоским профилем. Biax™ 2D широко применяются в разнообразных и многофункциональных светильниках внутреннего и внешнего освещения, включая аварийное и декоративное освещение.

Широкий ассортимент светильников: светильники с лампами 2D обычно поставляются со стартерной электрической схемой (лампы со встроенным стартером имеют 2 штырьковый цоколь, без стартера - 4 штырьковый), что гарантирует бесперебойную работу светильника при температуре до -10 C°. Если необходимо быстрое зажигание лампы, замените FSU стартер в светильнике, имеющем 4-х штырьковую лампу на электронный стартер, таким образом зажигание будет происходить при температуре до -15 C°.

Электрическая схема для 2D 16Вт, 28Вт (2-х штырьковая, со встроенным стартером)



Электрическая схема для 2D 10Вт, 16Вт, 21Вт, 28Вт, 38Вт и 55Вт (4-х штырьковые, без стартера)



ВЫПУСКАЕМЫЕ ТИПЫ ЛАМП

	Цоколь: GR8 (2-pin)			Цоколь: GR10q (4-pin)				Цоколь: GR10q-3 (4-pin)	
	2700K	3500K	6000K	2700K	3500K	4000K	6000K	2700K	3500K
10W				•	•				
16W	•	•	•	•	•				
21W				•	•	•			
28W	•			•	•	•			
38W				•	•				
55W								•	•



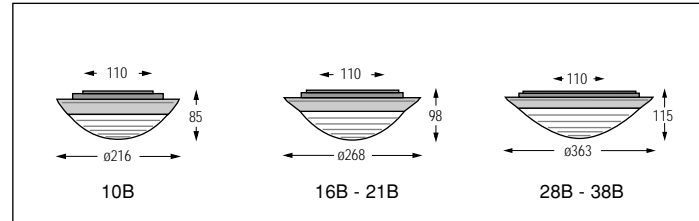
СПЕЦИФИКАЦИЯ ЛАМП И ЭЛЕКТРИЧЕСКИХ СХЕМ



	10Вт	16Вт	21Вт	28Вт	38Вт	55Вт
Световой поток (лм)	650	1050	1350	2050	2850	4000
Габариты(мм) А x В	98 x 98	142 x 142	142 x 142	207 x 207	207 x 207	207 x 207
Рабочее положение	Любое	Любое	Любое, исключая (H)	Любое	Любое	Любое, исключая (H)
Потребляемая мощность (Ватт)	15	21	27	36	48	63
Сos φ *	0,44	0,44	0,47	0,47	0,47	0,47
Конденсатор *	2 μF	2 μF	5 μF	5 μF	5 μF	7 μF

*Светильники обычно поставляются без компенсации коэффициента мощности (LPF).

Установите конденсатор, согласно таблице, если требуется компенсация коэффициента мощности.



Светильники с высокой степенью защиты от проникновения пыли и влаги (IP 54). Разработаны для компактных люминесцентных ламп малого энергопотребления Vialux™ 2D. Идеальны для применения в быту и коммерческого освещения (гостиницы, офисы и т.д.). Помимо стандартных версий, существуют версии с аварийным аккумулятором.

Корпус: из ударопрочного, негорючего поликарбоната.
Отражатель: из негорючего поликарбоната с высоким коэффициентом отражения.
Рассеиватель: из прозрачного или опалового метакрилата.
Наружное кольцо: цветной ABS, крепится на защелках к корпусу, фиксируя рассеиватель и прокладку.
Питание: 230В 50Гц, без компенсации коэффициента мощности. Для версии 38 Вт - с балластом с низкими потерями.

Запасные части:
см. страницу 126

Стандарты:
см. страницу 114



Тип светильника	Тип ламп	Вес (Кг)	Количество в уп-ке / паллете	Код продукта
10Вт с прозрачным рассеивателем Класс: <input type="checkbox"/> IP 54				
		230В 50Гц	CEI 34.21 / EN 60598-1	
2D BR 10 WH	2D 10Вт 4 pin 3500K	1,00	6/1 168	31792
2D BR 10 RD	2D 10Вт 4 pin 3500K	1,00	6/1 168	31608
2D BR 10 BK	2D 10Вт 4 pin 3500K	1,00	6/1 168	31609

Лампа в комплекте.

16Вт с прозрачным рассеивателем Класс: <input type="checkbox"/> IP 54				
		230В 50Гц	CEI 34.21 / EN 60598-1	
2D BR 16 WH	2D 16Вт 4 pin 3500K	1,20	6/1 144	31623
2D BR 16 RD	2D 16Вт 4 pin 3500K	1,20	6/1 144	31624
2D BR 16 BK	2D 16Вт 4 pin 3500K	1,20	6/1 144	31626

Лампа в комплекте.

21Вт с прозрачным рассеивателем Класс: <input type="checkbox"/> IP 54				
		230В 50Гц	CEI 34.21 / EN 60598-1	
2D BR 21 WH	2D 21Вт 4 pin 3500K	1,20	6/1 144	7004163
2D BR 21 RD	2D 21Вт 4 pin 3500K	1,20	6/1 144	7004165
2D BR 21 BK	2D 21Вт 4 pin 3500K	1,20	6/1 144	7004166

Лампа в комплекте.

28Вт с прозрачным рассеивателем Класс: <input type="checkbox"/> IP 54				
		230В 50Гц	CEI 34.21 / EN 60598-1	
2D BR 28 WH	2D 28Вт 4 pin 3500K	1,80	4/1 72	31770
2D BR 28 RD	2D 28Вт 4 pin 3500K	1,80	4/1 72	31631
2D BR 28 BK	2D 28Вт 4 pin 3500K	1,80	4/1 72	31632

Лампа в комплекте.

38Вт с прозрачным рассеивателем Класс: <input type="checkbox"/> IP 54				
		230В 50Гц	CEI 34.21 / EN 60598-1	
2D BR 38 WH	2D 38Вт 4 pin 3500K	1,90	4/1 72	7004295
2D BR 38 RD	2D 38Вт 4 pin 3500K	1,90	4/1 72	7004296
2D BR 38 BK	2D 38Вт 4 pin 3500K	1,90	4/1 72	7004297

Лампа в комплекте.

Тип светильника	Тип ламп	Вес (Кг)	Количество в уп-ке / паллете	Код продукта
10Вт с опаловым рассеивателем Класс: <input type="checkbox"/> IP 54				
		230В 50Гц	CEI 34.21 / EN 60598-1	
2D BRO 10 WH	2D 10Вт 4 pin 3500K	1,00	6/1 168	31610
2D BRO 10 RD	2D 10Вт 4 pin 3500K	1,00	6/1 168	31611
2D BRO 10 BK	2D 10Вт 4 pin 3500K	1,00	6/1 168	31622

Лампа в комплекте.

16Вт с опаловым рассеивателем Класс: <input type="checkbox"/> IP 54				
		230В 50Гц	CEI 34.21 / EN 60598-1	
2D BRO 16 WH	2D 16Вт 4 pin 3500K	1,20	6/1 144	31627
2D BRO 16 RD	2D 16Вт 4 pin 3500K	1,20	6/1 144	31628
2D BRO 16 BK	2D 16Вт 4 pin 3500K	1,20	6/1 144	31630

Лампа в комплекте.

21Вт с опаловым рассеивателем Класс: <input type="checkbox"/> IP 54				
		230В 50Гц	CEI 34.21 / EN 60598-1	
2D BRO 21 WH	2D 21Вт 4 pin 3500K	1,20	6/1 144	30036
2D BRO 21 RD	2D 21Вт 4 pin 3500K	1,20	6/1 144	33596
2D BRO 21 BK	2D 21Вт 4 pin 3500K	1,20	6/1 144	32181

Лампа в комплекте.

28Вт с опаловым рассеивателем Класс: <input type="checkbox"/> IP 54				
		230В 50Гц	CEI 34.21 / EN 60598-1	
2D BRO 28 WH	2D 28Вт 4 pin 3500K	1,80	4/1 72	31633
2D BRO 28 RD	2D 28Вт 4 pin 3500K	1,80	4/1 72	31636
2D BRO 28 BK	2D 28Вт 4 pin 3500K	1,80	4/1 72	31642

Лампа в комплекте.

38Вт с опаловым рассеивателем Класс: <input type="checkbox"/> IP 54				
		230В 50Гц	CEI 34.21 / EN 60598-1	
2D BRO 38 WH	2D 38Вт 4 pin 3500K	1,90	4/1 72	30327
2D BRO 38 RD	2D 38Вт 4 pin 3500K	1,90	4/1 72	30331
2D BRO 38 BK	2D 38Вт 4 pin 3500K	1,90	4/1 72	30332

Лампа в комплекте.



Светильник для аварийного (10Вт) или постоянного и аварийного освещения (16Вт и 28Вт) со встроенным подзаряжающим устройством и герметичными аккумуляторными батареями.

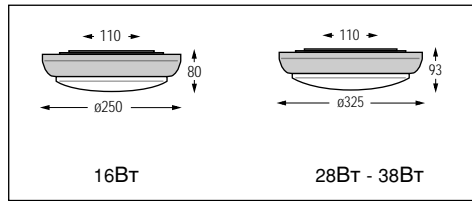
Светильник питается от сети и включается удаленным выключателем. В случае сбоя питания сети, светильник автоматически переключается на питание от аккумуляторной батареи. При нормальном питании от сети горит маленькая лампа (10Вт) или красный светодиод (21 и 28Вт), показывающие также перезарядку батарей.

Аккумуляторные батареи: герметичные, Ni-Cd 3,6В с 1,2Ач (10Вт), 2Ач (16Вт) или 4Ач (28Вт) емкость. Гарантируется работа светильника в аварийном режиме в течение 1 часа при условии минимального времени перезарядки 24 часа и окружающей температуры 25°C.

Инвертер: содержит электронное устройство перезарядки с возможностью блокировки аварийного режима путем соединения клемм 1 и 2 (10Вт) или 11 и 12 (21Вт и 28Вт) к внешнему выключателю. Эти клеммные контакты можно разъединять без разряда батарей.

Тип светильника	тип ламп	Световой поток	Вес (кг)	Количество в уп-ке / паллете	Код продукта
EES Класс: <input type="checkbox"/> IP 54					
		230В 50Гц	CEI 34.21 / EN 60598-1		
2D BR 10 WH EES*	2D 10Вт 4 pin 3500K	220	1,00	6/1 168	7004217
2D BR 16 WH EES**	2D 16Вт 4 pin 3500K	320	2,10	6/1 144	32359
2D BR 28 WH EES**	2D 28Вт 4 pin 3500K	600	2,80	4/1 72	30339

* В случае сбоя питания сети. ** Для аварийного освещения. - Лампа в комплекте.



Семейство светильников для внутреннего и внешнего освещения с высокой степенью защиты от проникновения пыли и влаги (IP 54). Специально разработанны для компактных люминесцентных ламп малого энергопотребления Vix™ 2D.

Корпус: из ударопрочного, негорючего поликарбоната.

Отражатель: из стального листа, белый.

Рассеиватель: пресованное стекло с пескоструйной обработкой внутренней поверхности для версии 16Вт, сатирированный из метакрилата для версии 28Вт. Опаловый рассеиватель из метакрилата - поставляется на заказ.

Наружное кольцо: антистатический цветной ABS.

Питание: 230В 50Гц, без компенсации коэффициента мощности.

Запасные части: см. страницу 126 Стандарты: см. страницу 114

Тип светильника	Тип ламп	Вес (Кг)	Количество в уп-ке / паллете	Код продукта
16Вт с прозрачным рассеивателем Класс: I	IP 54	230В 50Гц	CEI 34.21 / EN 60598-1	
2D CL 16 WH	2D 16Вт 2 pin 2700K	1,40	6/1 144	7004298
2D CL 16 RD	2D 16Вт 2 pin 2700K	1,40	6/1 144	7004299
2D CL 16 BK	2D 16Вт 2 pin 2700K	1,40	6/1 144	7004301

Лампа в комплекте.

Тип светильника	Тип ламп	Вес (Кг)	Количество в уп-ке / паллете	Код продукта
28Вт с прозрачным рассеивателем Класс: I	IP 54	230В 50Гц	CEI 34.21 / EN 60598-1	
2D CL 28 WH	2D 28Вт 4 pin 3500K	1,90	4/1 108	7004188
2D CL 28 RD	2D 28Вт 4 pin 3500K	1,90	4/1 108	7004190
2D CL 28 BK	2D 28Вт 4 pin 3500K	1,90	4/1 108	7004192

Лампа в комплекте.

CLUB для аварийного освещения

Светильник для обычного и аварийного освещения со встроенным подзаряжающимся устройством и герметичными аккумуляторными батареями. Светильник питается от сети и включается удаленным выключателем. В случае сбоя питания сети, светильник автоматически переключается на питание от аккумуляторной батареи. В светильнике есть красный светодиод, который во включенном состоянии показывает, что светильник питается от сети и батареи перезаряжаются.

Аккумуляторные батареи: герметичные, Ni-Cd 3,6В с 4Ач емкостью. Гарантируется работа светильника в аварийном режиме в течение 1 часа при условии минимального времени перезарядки 24 часа и окружающей температуры 25 °С. **Инвертер:** содержит электронное устройство перезарядки с возможностью блокировки аварийного режима (см. инструкцию).

Тип светильника	Тип ламп	Световой поток	Вес (кг)	Количество в уп-ке / паллете	Код продукта
EES	Класс: I 230В 50Гц	IP 54			
2D CL 28 WH EES	2D 28Вт 4 pin 3500K	600	2,90	4/1 108	7004189

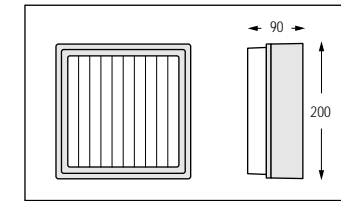
Лампа в комплекте.

Тип светильника	Тип ламп	Вес (Кг)	Количество в уп-ке / паллете	Код продукта
16Вт с опаловым рассеивателем Класс: I	IP 54	230В 50Гц	CEI 34.21 / EN 60598-1	
2D CLO 16 WH	2D 21Вт 2 pin 2700K	1,40	6/1 144	32526
2D CLO 16 RD	2D 21Вт 2 pin 2700K	1,40	6/1 144	38430
2D CLO 16 BK	2D 21Вт 2 pin 2700K	1,40	6/1 144	34438

Лампа в комплекте.

Тип светильника	Тип ламп	Вес (Кг)	Количество в уп-ке / паллете	Код продукта
28Вт с опаловым рассеивателем Класс: I	IP 54	230В 50Гц	CEI 34.21 / EN 60598-1	
2D CLO 28 WH	2D 28Вт 4 pin 3500K	1,90	4/1 108	30333
2D CLO 28 RD	2D 28Вт 4 pin 3500K	1,90	4/1 108	37279
2D CLO 28 BK	2D 28Вт 4 pin 3500K	1,90	4/1 108	33605

Лампа в комплекте.



Светильник для внутреннего и внешнего освещения для компактных люминесцентных ламп 16Вт и 21Вт Vix™ 2D, с высокой степенью защиты от проникновения пыли и влаги (IP 65). Сделанный из ударопрочного, электро-безопасного поликарбоната, полностью защищен от атмосферных осадков и особенно необходим в местах с антивандальными требованиями к светильникам.

Корпус: из ударопрочного, негорючего поликарбоната.

Рамка: из ударопрочного, негорючего поликарбоната.

Отражатель: из ударопрочного, негорючего поликарбоната с высоким коэффициентом отражения.

Рассеиватель: из негорючего, не желтеющего под воздействием УФ-излучения поликарбоната, со внешним продольным призматическим рифлением.

Питание: 230В 50Гц, без компенсации коэффициента мощности.

Запасные части: см. страницу 126 Стандарты: см. страницу 114



Тип светильника	Тип ламп	Вес (Кг)	Количество в уп-ке / паллете	Код продукта
16Вт	Класс: I 230В 50Гц	IP 65		
2D QB 16 WH	2D 16W 4 pin 3500K	1,20	6/1 168	37770
2D QB 16 BK	2D 16W 4 pin 3500K	1,20	6/1 168	33771

Лампа в комплекте.

Тип светильника	Тип ламп	Вес (Кг)	Количество в уп-ке / паллете	Код продукта
21Вт	Класс: I 230В 50Гц	IP 65		
2D QB 21 WH	2D 21W 4 pin 3500K	1,20	6/1 168	33776
2D QB 21 BK	2D 21W 4 pin 3500K	1,20	6/1 168	33778

Лампа в комплекте.

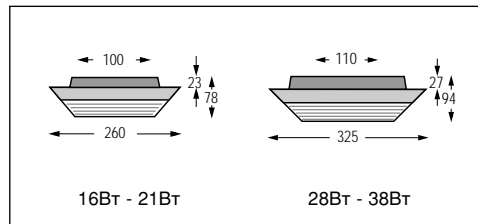
Q-BULK с аварийным аккумулятором

Светильник для обычного и аварийного освещения со встроенным подзаряжающимся устройством, герметичными аккумуляторными батареями и балластом с низкими потерями. Светильник питается от сети и включается удаленным выключателем. В случае сбоя питания сети, светильник автоматически переключается на питание от аккумуляторной батареи. В светильнике есть красный светодиод, который во включенном состоянии показывает, что светильник питается от сети и батареи перезаряжаются.

Аккумуляторные батареи: герметичные, Ni-Cd 3,6В с 4Ач емкостью. Гарантируется работа светильника в аварийном режиме в течение 1 часа при условии минимального времени перезарядки 24 часа и окружающей температуры 25 °С. **Инвертер:** содержит электронное устройство перезарядки с возможностью блокировки аварийного режима (см. инструкцию).

Тип светильника	Тип ламп	Световой поток	Вес (кг)	Количество в уп-ке / паллете	Код продукта
EES	Класс: I 230В 50Гц	IP 65			
2D QB 16 WH EES	2D 16W 4 pin 3500K	320	1,70	6/1 168	38431
2D QB 16 BK EES	2D 16W 4 pin 3500K	320	1,70	6/1 168	38432

Лампа в комплекте.



Семейство простых, но элегантных светильников для компактных люминесцентных ламп Vialux™ 2D предназначено для внутреннего использования, где необходимо удобное, высокоэффективное освещение и одновременно экономичное потребление энергии. Помимо стандартных версий, существуют версии с аварийным аккумулятором.
Корпус: из ударпрочного, негорючего поликарбоната.
Отражатель: из ударпрочного, негорючего поликарбоната с высоким индексом отражения.
Рассеиватель: из ударпрочного, негорючего поликарбоната, с внутренним призматическим рифлением.
Питание: 230В 50Гц без компенсации коэффициента мощности. Балласт с низкими потерями для 38Вт.

Запасные части:
см. страницу 126

Стандарты:
см. страницу 114

Тип светильника	Тип ламп	Вес (Кг)	Количество в уп-ке / паллете	Код продукта
16Вт с прозрачным рассеивателем	Класс: <input type="checkbox"/> IP 40	230В 50Гц	CEI 34.21 / EN 60598-1	
2D DM 16 WH	2D 16Вт 4 pin 3500K	1,00	6/1 144	7004302
2D DM 16 RD	2D 16Вт 4 pin 3500K	1,00	6/1 144	7004303
2D DM 16 BK	2D 16Вт 4 pin 3500K	1,00	6/1 144	7004305

Лампа в комплекте.

21Вт с прозрачным рассеивателем	Класс: <input type="checkbox"/> IP 40	230В 50Гц	CEI 34.21 / EN 60598-1	
2D DM 21 WH	2D 21Вт 4 pin 3500K	1,00	6/1 144	7004220
2D DM 21 RD	2D 21Вт 4 pin 3500K	1,00	6/1 144	7004221
2D DM 21 BK	2D 21Вт 4 pin 3500K	1,00	6/1 144	7004223

Лампа в комплекте.

28Вт с прозрачным рассеивателем	Класс: <input type="checkbox"/> IP 40	230В 50Гц	CEI 34.21 / EN 60598-1	
2D DM 28 WH	2D 28Вт 4 pin 3500K	1,70	4/1 108	7004193
2D DM 28 RD	2D 28Вт 4 pin 3500K	1,70	4/1 108	7004196
2D DM 28 BK	2D 28Вт 4 pin 3500K	1,70	4/1 108	7004198

Лампа в комплекте.

38Вт с прозрачным рассеивателем	Класс: <input type="checkbox"/> IP 40	230В 50Гц	CEI 34.21 / EN 60598-1	
2D DM 38 WH	2D 38Вт 4 pin 3500K	1,80	4/1 108	7004186
2D DM 38 RD	2D 38Вт 4 pin 3500K	1,80	4/1 108	7004144
2D DM 38 BK	2D 38Вт 4 pin 3500K	1,80	4/1 108	7004187

Лампа в комплекте.

Тип светильника	Тип ламп	Вес (Кг)	Количество в уп-ке / паллете	Код продукта
16Вт с опаловым рассеивателем	Класс: <input type="checkbox"/> IP 40	230В 50Гц	CEI 34.21 / EN 60598-1	
2D DMO 16 WH	2D 16Вт 4 pin 3500K	1,00	6/1 144	31801
2D DMO 16 RD	2D 16Вт 4 pin 3500K	1,00	6/1 144	32040
2D DMO 16 BK	2D 16Вт 4 pin 3500K	1,00	6/1 144	32042

Лампа в комплекте.

21Вт с опаловым рассеивателем	Класс: <input type="checkbox"/> IP 40	230В 50Гц	CEI 34.21 / EN 60598-1	
2D DMO 21 WH	2D 21Вт 4 pin 3500K	1,00	6/1 144	33819
2D DMO 21 RD	2D 21Вт 4 pin 3500K	1,00	6/1 144	38438
2D DMO 21 BK	2D 21Вт 4 pin 3500K	1,00	6/1 144	38439

Лампа в комплекте.

28Вт с опаловым рассеивателем	Класс: <input type="checkbox"/> IP 40	230В 50Гц	CEI 34.21 / EN 60598-1	
2D DMO 28 WH	2D 28Вт 4 pin 3500K	1,70	4/1 108	30334
2D DMO 28 RD	2D 28Вт 4 pin 3500K	1,70	4/1 108	32050
2D DMO 28 BK	2D 28Вт 4 pin 3500K	1,70	4/1 108	303370

Лампа в комплекте.

38Вт с опаловым рассеивателем	Класс: <input type="checkbox"/> IP 40	230В 50Гц	CEI 34.21 / EN 60598-1	
2D DMO 38 WH	2D 38Вт 4 pin 3500K	1,80	4/1 108	30323
2D DMO 38 RD	2D 38Вт 4 pin 3500K	1,80	4/1 108	38440
2D DMO 38 BK	2D 38Вт 4 pin 3500K	1,80	4/1 108	30324

Лампа в комплекте.

DIAMOND для аварийного освещения



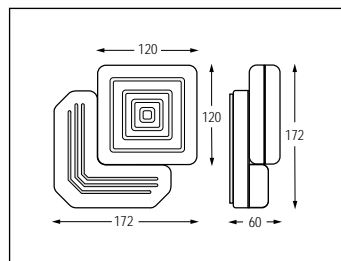
Светильник для **обычного и аварийного освещения** со встроенным подзаряжающим устройством и герметичными аккумуляторными батареями. Светильник питается от сети и может работать в режиме обычного освещения. В случае сбоя питания сети, светильник автоматически переключается на питание от аккумуляторной батареи. В светильнике есть красный светодиод, который во включенном состоянии показывает, что светильник питается от сети и батареи перезаряжаются.
Аккумуляторные батареи: герметичные, Ni-Cd 3,6 В с емкостью 2Ач (для версии 16Вт); 4Ач емкостью (для версии 28Вт). Гарантируется работа светильника в аварийном режиме в течение 1 часа при условии минимального времени перезарядки 24 часа и окружающей температуры 25°С.
Инвертер: содержит электронное устройство перезарядки с возможностью блокировки аварийного режима путем подсоединения клемм 11 и 12 к внешнему выключателю. Две этих клеммы могут быть разъединены, при этом батареи не разряжаются.

Тип светильника	Тип ламп	Световой поток	Вес (кг)	Количество в уп-ке / паллете	Код продукта
EES	Класс: <input type="checkbox"/> IP 40				
	230В 50Гц	CEI 34.21 / EN 60598-1			
2D DM 16 WH EES	2D 16Вт 4 pin 3500K	320	1,90	6/1 144	7004202
2D DM 28 WH EES	2D 28Вт 4 pin 3500K	600	2,90	4/1 108	7004194

Лампа в комплекте.



QUAD



Светильники с компактной люминесцентной лампой Vialx™ 2D 10Вт предназначены для внутреннего бытового и коммерческого освещения, имеют простой и удобный дизайн. Практичность этой серии заключается в том, что возможно комбинирование нескольких светильников в одну композицию. Это позволяет создавать бесчисленное число осветительных решений. Производится в двух вариантах цвета - черный и белый.

Корпус: из ударопрочного, негорючего поликарбоната.
Рассеиватель: из ударопрочного, негорючего поликарбоната, опаловый.
Питание: 230В 50Гц, без компенсации коэффициента мощности.

Запасные части:
см. страницу 126

Стандарты:
см. страницу 114

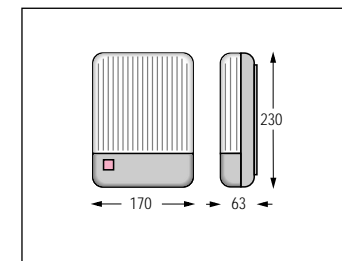
Тип светильника	Тип ламп	Вес (Кг)	Количество в уп-ке / паллете	Код продукта
10Вт	Класс: <input type="checkbox"/> IP 40			
	230В 50Гц	CEI 34.21 / EN 60598-1		
2D QD 10 WH	2D 10Вт 4 pin 3500K	0,74	6/1 144	30024
2D QD 10 BK	2D 10Вт 4 pin 3500K	0,74	6/1 144	30026

Лампа в комплекте.



WH = белый BK = черный

POCKET 16



Ультра компактные (65 мм) светильники для внутреннего освещения с компактной люминесцентной лампой 16Вт Vialx™ 2D. Идеально подходят для помещений, где необходимо постоянное освещение (коридоры, лестницы, прихожие и т.д.).

Выпускаются в двух вариантах:

- стандартный
- с выключателем и кабелем сетевого питания.

Корпус: из ударопрочного, негорючего поликарбоната.
Отражатель: из белого, негорючего поликарбоната с высоким коэффициентом отражения.
Рассеиватель: из метакрилата, с внутренним продольным призматическим рифлением для создания более комфортного освещения.
Питание: 230В 50Гц, без компенсации коэффициента мощности.

Запасные части:
см. страницу 126

Стандарты:
см. страницу 114

Тип светильника	Тип ламп	Вес (Кг)	Количество в уп-ке / паллете	Код продукта
16Вт	Класс: <input type="checkbox"/> IP 40			
	230В 50Гц	CEI 34.21 / EN 60598-1		
2D PK 16 WH 4P	2D 16Вт 4 pin 3500K	1,00	4/1 180	30346
2D PK 16 RD 4P	2D 16Вт 4 pin 3500K	1,00	4/1 180	30352

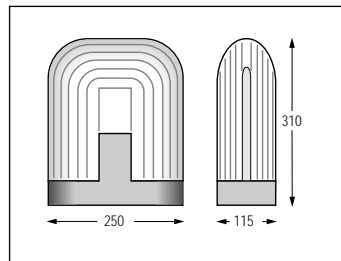
Лампа в комплекте.

Тип светильника	Тип ламп	Вес (Кг)	Количество в уп-ке / паллете	Код продукта
16Вт с выключателем и кабелем сетевого питания	Класс: <input type="checkbox"/> IP 40			
	230В 50Гц	CEI 34.21 / EN 60598-1		
2D PKC 16 WH 4P	2D 16Вт 4 pin 3500K	1,00	4/1 180	30348
2D PKC 16 RD 4P	2D 16Вт 4 pin 3500K	1,00	4/1 180	30353

Лампа в комплекте.



WH = белый RD = красный

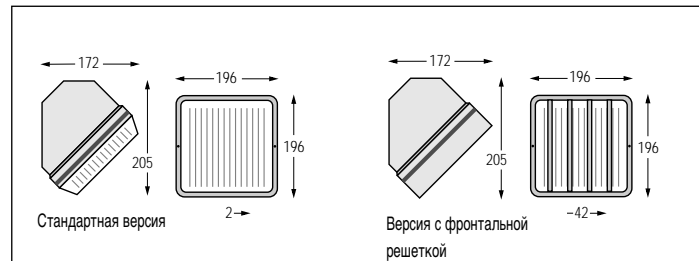


Светильник для внешнего освещения (IP 65) с компактной люминесцентной лампой 28Вт Viah™ 2D. 2D CITY производится из высокопрочного противоударного поликарбоната. Благодаря своей долговечности и небольшому потреблению энергии идеально подходит для наружного освещения территорий вокруг жилых домов и офисов.
Корпус: из негорючего поликарбоната. Производится в двух вариантах - черный или белый.
Отражатель: из негорючего поликарбоната с высокой отражающей способностью.
Рассеиватель: из негорючего, прозрачного, не желтеющего под воздействием УФ-излучения поликарбоната.
Адаптер на стойку: из негорючего поликарбоната. Крепится на стойку диаметром 60 мм. Скрытый крепеж обеспечивает защиту от вандализма.
Питание: 230В 50Гц, без компенсации коэффициента мощности.

Запасные части: см. страницу 126
Стандарты: см. страницу 114

Тип светильника	Тип ламп	Вес (Кг)	Количество в уп-ке / паллете	Код продукта
28Вт Класс: <input type="checkbox"/> IP 65				
230В 50Гц CEI 34.21 / EN 60598-1				
2D CY 28 WH	2D 28Вт 4 pin 3500K	2,00	4/1 72	7004199
2D CY 28 BK	2D 28Вт 4 pin 3500K	2,00	4/1 72	7004200
Версия с опаловым рассеивателем из поликарбоната (CYO) поставляется на заказ. Лампа в комплекте.				

Тип	Длина	Вес (кг)	Количество в упаковке	Код продукта
Аксессуары				
2D CYA WH		0,30	4/1	32513
2D CYA BK		0,30	4/1	32512
2D CYP 1.2 BK	1200	1,10	6/1	32521
2D CYP 1.8 BK	1800	1,70	6/1	32525

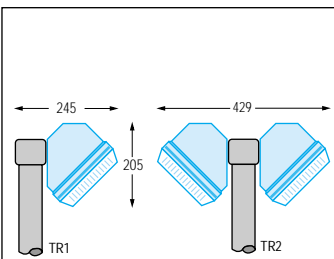


Светильники для внутреннего и внешнего освещения с компактными люминесцентными лампами 16Вт и 21Вт Viah™ 2D. Производятся из высокопрочного противоударного поликарбоната. Благодаря высокой надежности и небольшому потреблению энергии идеально подходит для наружного освещения территорий вокруг жилых домов и офисов.
 Выпускаются в двух вариантах:
 - стандартный
 - с фронтальной решеткой.
Корпус: из ударопрочного, негорючего поликарбоната.
Отражатель: из негорючего поликарбоната с высокой отражающей способностью.
Рамка и решетка: из ударопрочного, негорючего поликарбоната.
Рассеиватель: из прозрачного, не желтеющего под воздействием УФ-излучения поликарбоната с внутренним продольным призматическим рифлением.
Адаптер на стойку: из негорючего поликарбоната. Крепится на стойку диаметром 60 мм. Скрытый крепеж обеспечивает защиту от вандализма.
Питание: 230В 50Гц, без компенсации коэффициента мощности.

Запасные части: см. страницу 126
Стандарты: см. страницу 114

Тип светильника	Тип ламп	Вес (Кг)	Количество в уп-ке / паллете	Код продукта
16Вт Класс: <input type="checkbox"/> IP 65				
230В 50Гц CEI 34.21 / EN 60598-1				
Стандартная версия				
2D TR 16 WH	2D 16Вт 4 pin 3500K	1,40	6/1 216	7004150
2D TR 16 BK	2D 16Вт 4 pin 3500K	1,40	6/1 216	7004151
Лампа в комплекте.				

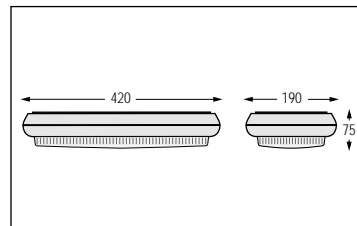
Версия с фронтальной решеткой				
2D TRG 16 WH	2D 16Вт 4 pin 3500K	1,50	6/1 216	7004152
2D TRG 16 BK	2D 16Вт 4 pin 3500K	1,50	6/1 216	7004153
Лампа в комплекте.				



Тип светильника	Тип ламп	Вес (Кг)	Количество в уп-ке / паллете	Код продукта
21Вт Класс: <input type="checkbox"/> IP 65				
230В 50Гц CEI 34.21 / EN 60598-1				
Стандартная версия				
2D TR 21 WH	2D 21Вт 4 pin 3500K	1,40	6/1 216	7004158
2D TR 21 BK	2D 21Вт 4 pin 3500K	1,40	6/1 216	7004159
Лампа в комплекте.				

Версия с фронтальной решеткой				
2D TRG 21 WH	2D 21Вт 4 pin 3500K	1,50	6/1 216	7004160
2D TRG 21 BK	2D 21Вт 4 pin 3500K	1,50	6/1 216	7004167
Лампа в комплекте.				

Тип	Длина	Вес (кг)	Количество в упаковке	Код продукта
Принадлежности				
Адаптер для одного светильника				
2D TR1 WH		0,13	6/1	31643
2D TR1 BK		0,13	6/1	31644
Адаптер для двух светильников				
2D TR2 WH		0,18	6/1	31645
2D TR2 BK		0,18	6/1	31650
Стойка				
2D CYP 1.2 BK	1200	1,10	6/1	32521
2D CYP 1.8 BK	1800	1,70	6/1	32525



Светильники для внутреннего и внешнего освещения. Имеют важную особенность - высокую степень защиты от проникновения пыли и влаги (IP 54). Сделанные полностью из поликарбоната, эти светильники обладают высокой ударопрочностью и устойчивостью к воздействию химических реагентов. Идеально подходят для применения в бытовом, коммерческом секторе и для освещения территорий вокруг жилых домов и офисов - там, где необходима высокая эффективность освещения в сочетании с низким потреблением энергии. Все светильники комплектуются компактными люминесцентными лампами Vialux™ L 3.500K с высокой удельной светоотдачей. Производятся в трех вариантах - белый, серый и красный.

Корпус: из негорючего поликарбоната.
Внутренний отражатель: из негорючего поликарбоната с высоким коэффициентом отражения, белый.
Рассеиватель: из негорючего поликарбоната с внутренним призматическим рифлением, опаловый.
Рамка: из негорючего поликарбоната.
Питание: 230В 50Гц, без компенсации коэффициента мощности.

Запасные части:
см. страницу 126

Стандарты:
см. страницу 114

Тип светильника	Тип ламп	Вес (Кг)	Количество в уп-ке / паллете	Код продукта
-----------------	----------	----------	------------------------------	--------------

LPF = PPA без компенсации коэффициента мощности.

ELITE		Класс: <input type="checkbox"/>	IP 54	<input type="checkbox"/>	
		230В 50Гц	CEI 34.21 / EN 60598-1		
ELI 18 WH L	1 x F18 BX/835	2,10	6/1	96	7002989
ELI 18 GY L	1 x F18 BX/835	2,10	6/1	96	7002991
ELI 18 RD L	1 x F18 BX/835	2,10	6/1	96	7002990
ELI 24 WH L	1 x F24 BX/835	2,20	6/1	96	7002992
ELI 24 GY L	1 x F24 BX/835	2,20	6/1	96	7002994
ELI 24 RD L	1 x F24 BX/835	2,20	6/1	96	7002993

Лампа в комплекте.

ELITE для аварийного освещения

Светильник для **обычного и аварийного освещения (EES)** - с балластом с низкими потерями) или светильник **только для аварийного освещения (ENS)**, со встроенным подзаряжающим устройством и герметичными аккумуляторными батареями.

В режиме обычного освещения светильник питается от сети и включается внешним выключателем. В случае аварии светильник автоматически переключается на питание от батарей. **Светильник для аварийного освещения** включается только в случае аварии и не работает в режиме обычного освещения. В светильнике есть красный светодиод, который во включенном состоянии показывает, что светильник питается от сети и батареи перезаряжаются.

Аккумуляторные батареи: герметичные, Ni-Cd 3.6 В с емкостью 4Ач. Гарантируется работа светильника в аварийном режиме в течение 1 часа при условии минимального времени перезарядки 24 часа и окружающей температуры 25°C.

Инвертер: содержит электронное устройство перезарядки с возможностью блокировки аварийного режима (см. инструкцию).

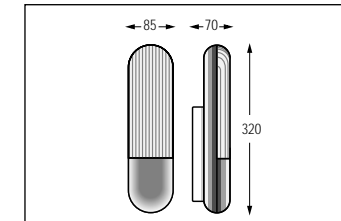
Тип светильника	Тип ламп	Общая потребляемая мощность (Ватт)	Вес (кг)	Кол-во в уп-ке / паллете	Код продукта
-----------------	----------	------------------------------------	----------	--------------------------	--------------

Люмены измерены через 5 секунд после старта.

EES с аварийным аккумулятором		Класс: <input type="checkbox"/>	IP 54	<input type="checkbox"/>		
		230В 50Гц	CEI 34.21 / EN 60598-1			
ELI 18 WH L ENS	1 x F18 BX/835		2,50	6/1	84	38427
ELI 18 WH L EES	1 x F18 BX/835	25	2,80	6/1	84	38428
ELI 24 WH L EES	1 x F24 BX/835	33	3,00	6/1	84	30354

Лампа в комплекте.

WH = белый RD = красный BK = черный



Светильники для внутреннего освещения с компактной люминесцентной лампой Vialux™ S 11Вт с цоколем G23. Сделанные из негорючего, ударопрочного поликарбоната, эти светильники идеально подходят для помещений, где необходимо постоянное освещение (коридоры, лестницы, прихожие и т.д.).

Корпус: из негорючего, ударопрочного поликарбоната разных цветов.
Отражатель: из негорючего поликарбоната с высоким коэффициентом отражения.
Рассеиватель: из негорючего, ударопрочного, не желтеющего под воздействием УФ-излучения поликарбоната с продольным призматическим рифлением для создания более комфортного освещения.

Питание: 230В 50Гц, без компенсации коэффициента мощности.

Запасные части:
см. страницу 126

Стандарты:
см. страницу 114

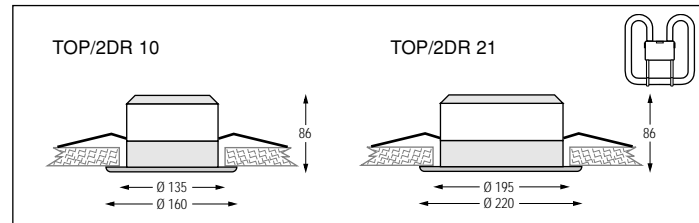
Тип светильника	Тип ламп	Вес (Кг)	Количество в уп-ке / паллете	Код продукта
-----------------	----------	----------	------------------------------	--------------

POCKET 11Вт		Класс: <input type="checkbox"/>	IP 40	<input type="checkbox"/>	
		230В 50Гц	CEI 34.21 / EN 60598-1		
PK 11 WK	1 x F11 BX/827 2 pin	0,78	6/1	180	32329
PK 11 BK	1 x F11 BX/827 2 pin	0,78	6/1	180	32326
PK 11 RK	1 x F11 BX/827 2 pin	0,78	6/1	180	32322

Лампа в комплекте.



WH = белый RK = "под дерево" BK = черный



Светильники встраиваемые, круглой формы с энергосберегающими компактными люминесцентными лампами 10Вт или 21Вт Biax™ 2D с цоколем 4-pin GR 10, имеют внешний стартер. Светильники полностью готовы к включению в сеть (без компенсации коэффициента мощности). Пригодны для установки на любую поверхность из сгораемого материала. Имеют ультра компактную высоту.

Корпус: из поликарбоната, белый. Комплектуется балластом, нейлоновой клеммной колодкой, стартеродержателем и зажимом кабеля. Питание подводится в верхней части корпуса через поликарбонатную крышку с прорезями для отвода тепла.

Отделение для лампы: из белого поликарбоната с высоко отражающим покрытием. Содержит ламподержатель и стартеродержатель. Обеспечен удобный доступ при обслуживании. Имеет рассеиватель из опалового поликарбоната с внутренним призматическим покрытием. Защелкивается на корпусе, фиксируя цветные кольца на нижней части светильника.

Крепежные пружины: из нержавеющей стали.

Цветные кольца (заказываются отдельно): выпускаются в четырех вариантах цвета - белый, черный, золотой и "под дерево". Сделаны из стального листа, имеют цветное покрытие. Крепятся защелками, фиксирующими рассеиватель.

Ламподержатель: из поликарбоната.

Запасные части: см. страницу 126
Стандарты: см. страницу 114

Тип светильника	Тип ламп	Вес (Кг)	Количество в уп-ке / паллете	Код продукта
TOP/2DR 10	Класс: <input type="checkbox"/> IP 40 230В 50Гц	CEI 34.21 / EN 60598-1		
TOP/2DR 10	F102D/4p	1,10	6 288	7003007

Лампа в комплекте.

Тип светильника	Тип ламп	Вес (Кг)	Количество в уп-ке / паллете	Код продукта
TOP/2DR 21	Класс: <input type="checkbox"/> IP 40 230В 50Гц	CEI 34.21 / EN 60598-1		
TOP/2DR 21	F212D/4p	1,30	6 192	7003010

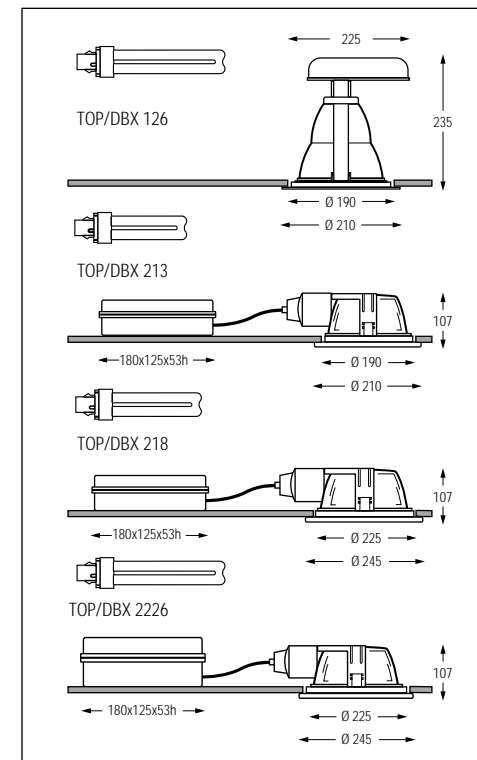
Лампа в комплекте.

Тип	Вес (Кг)	Количество в уп-ке / паллете	Код продукта
-----	----------	------------------------------	--------------

Принадлежности

Кольца разных цветов			
Тип	Вес (Кг)	Количество в уп-ке / паллете	Код продукта
TOP/RING 10 WH	0,45	6	7003029
TOP/RING 10 BK	0,45	6	7003030
TOP/RING 10 GD	0,45	6	7003031
TOP/RING 10 RK	0,45	6	32353
TOP/RING 21 WK	0,60	6	7003032
TOP/RING 21 BK	0,60	6	7003033
TOP/RING 21 GD	0,60	6	7003034
TOP/RING 21 RK	0,60	6	32354

WH = белый BK = черный GD = золотой RK = "под дерево"



Встраиваемые светильники с энергосберегающими компактными люминесцентными лампами Biax™ D (G24-d 2-pin). Лампы находятся в горизонтальном рабочем положении в моделях с двумя лампами и в вертикальном рабочем положении в моделях с одной лампой. Модель TOP/DBX 126 снабжена встроенным блоком питания, помещенным в отделение из поликарбоната, другие модели снабжены блоком питания типа CSA (заказывается отдельно). Питание от сети 230В 50Гц, с компенсацией коэффициента мощности, оснащены гнездами для быстрого электрического соединения. Светильники пригодны для установки на любую поверхность из сгораемого материала.

Корпус: нижняя часть: из белого негорючего поликарбоната V0-UL94; в верхней части из черного негорючего полиамида V0-UL94 находится ламподержатель.

Отражатель: из покрытого алюминием поликарбоната (в светильнике TOP/DBX 126 отражатель покрыт чистым 99,9% алюминием). Конструкция отражателя позволяет уменьшить слепящий эффект и обеспечить зрительный комфорт. Между решеткой и корпусом находится кольцо из черного поликарбоната, устраняющее блики, которое снимается при использовании других принадлежностей.

Крепежный кронштейн: из оцинкованной закаленной стали.

Ламподержатель: из полиамида.

Запасные части: см. страницу 126
Стандарты: см. страницу 114

Тип светильника	Тип ламп	Вес (Кг)	Количество в уп-ке / паллете	Код продукта
TOP/DBX	Класс: <input type="checkbox"/> IP 23	CEI 34.21 / EN 60598-1		
IP 23	стандартная версия (без защитного стекла и решетки)			
IP 43	версия решеткой (поставляется на заказ)			
IP 44	версия с защитным стеклом (поставляется на заказ)			
TOP/DBX 213	2 x F13DBX/835/2p	0,38	1 120	32256
TOP/DBX 218	2 x F18DBX/835/2p	0,49	1 96	32302
TOP/DBX 226	2 x F26DBX/SPX/835/2p0,49	1	96	32262
TOP/DBX 126 *	1 x F26DBX/SPX/835/2p1,80	1	80	32269

* Со встроенным блоком питания – Лампа в комплекте.

БЛОК ПИТАНИЯ

Сделан из черного негорючего полиамида V0-UL94 FV 30%, имеет систему вентиляции. Включается в сеть 230В 50Гц, имеет компенсацию коэффициента мощности. Блок питания соединяется со светильником при помощи кабеля, а также имеет свободный провод для подключения в сеть.

Тип	Вес (Кг)	Количество в уп-ке / паллете	Код продукта
-----	----------	------------------------------	--------------

Блок питания		Класс: <input type="checkbox"/>		
Тип	Вес (Кг)	Количество в уп-ке / паллете	Код продукта	
CSA/DBX 213	0,81	1 360	32270	
CSA/DBX 218	0,81	1 360	32272	
CSA/DBX 226	1,56	1 360	32275	



TOP/DBX Принадлежности и Запасные части

ШЕЛКОТРАФАРЕТНОЕ СТЕКЛО

Декоративное стекло толщиной 3 мм улучшает визуальный комфорт. Крепится к корпусу, с одной стороны, защелками из белого негорючего поликарбоната, а с другой стороны - пружиной.

Тип	Описание	Вес (кг)	Кол-во в упаковке	Код продукта
Принадлежности				
TOP/GLASS				
TOP/GLASS 213-126	Шелкотрафаретное стекло для версий 2x13Вт и 1x26Вт	0,166	10	32281
TOP/GLASS 218-226	Шелкотрафаретное стекло для версий 2x18Вт и 2x26Вт	0,240	10	32284

ПРОТИВОСЛЕПЛЯЮЩАЯ РЕШЕТКА

Устраняет слепящий эффект. Идеально подходит для помещений, где установлены видеотерминалы. Сделана из металлизированного пластика ABS. Крепится к корпусу, с одной стороны, защелками из белого негорючего поликарбоната, находящимися на кольце, а с другой стороны - пружиной.

Тип	Описание	Вес (кг)	Кол-во в упаковке	Код продукта
Принадлежности				
TOP/RASTER				
TOP/RASTER 213-126	Противослепляющая решетка для версий 2x13Вт и 1x26Вт	0,061	6	32288
TOP/RASTER 218-226	Противослепляющая решетка для версий 2x18Вт и 2x26Вт	0,098	6	32289

Запасные части				
TOP/RING				
TOP/RING 213-126	Черное антибликовое кольцо для версий 2x13Вт и 1x26Вт	0,032	10	32291
TOP/RING 218-226	Черное антибликовое кольцо для версий 2x18Вт и 2x26Вт	0,035	10	32301

Серия 5503 2D

Встроенные светильники с оптической решеткой для компактных люминесцентных ламп 38Вт или 55Вт Vix™ 2D для всех типов подвесных потолков, комплектуются фиксаторами с точной регулировкой и предохранителем.

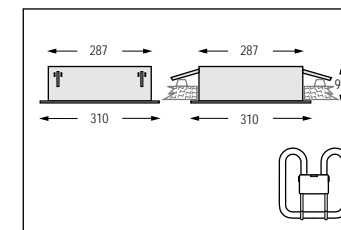
Корпус: из стального листа 6/10 мм с белым покрытием.

Оптические принадлежности: /16 решетка с широким симметричным бабочкообразным распределением света, образованная продольными отражателями и двойными параболическими поперечными ребрами, покрытыми анодированным чистым алюминием 99,90% с зеркальной обработкой. Прямая продольная и поперечная яркость не превышает 200 кд/м² для вертикальных углов более 60°. Идеально подходит для установки в помещениях, где используются видеотерминалы (мониторы).

Блок ПРА и электрическая схема: 230В 50Гц. Взрывобезопасный конденсатор со встроенным разрядным резистором, клеммная колодка с зажимными винтами под кабель 2,5 мм², комплектуется встроенным предохранителем 2А. Версия 55Вт снабжена электронным балластом.

Запасные части: см. страницу 126

Стандарты: см. страницу 114

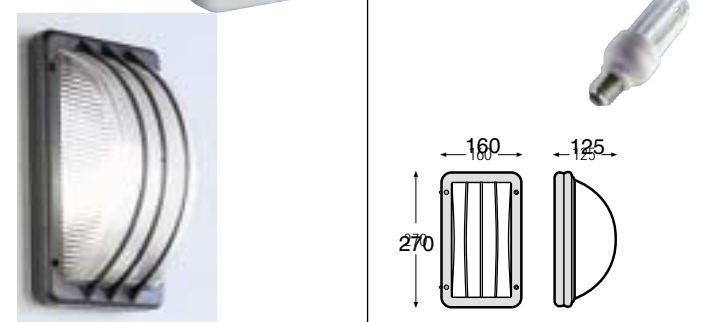


Тип светильника	Тип лампы	Вес (Кг)	Количество в уп-ке / паллете	Код продукта
5503 2D	Класс: I	IP 40		
		230В 50Гц	CEI 34.21 / EN 60598-1	
5503/138/16 Н	1 x 2D 38 4 pin 3500K2,20	1	108	32374
5503/155/16 EB*	1 x 2D 55 4 pin 3500K2,40	1	108	37274

*Электронный балласт - Лампа в комплекте.

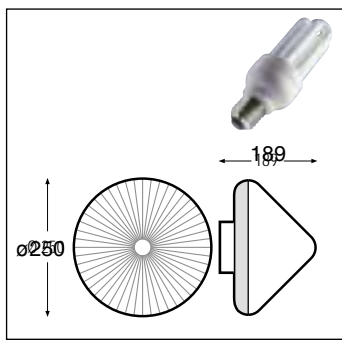
GREENPHOS

Элегантные светильники, легко и быстро монтирующиеся на стены или потолки. Высокая степень защиты от проникновения пыли и влаги. Идеально подходят для внутреннего и наружного освещения промышленного, коммерческого и бытового назначения. Комплекуются энергосберегающими компактными люминесцентными лампами Biax™ T с цоколем E27 (20 Вт для BLOW и WALL и 15 Вт для PEAK). Светильники имеют маркировку "F" и могут устанавливаться на любых воспламеняющихся поверхностях. **Корпус:** из УФ-стабилизированного, ударопрочного, негорючего поликарбоната V1 с точкой плавления 150°C. Монтируется на поверхности с помощью 2 шурупов. **Отражатель:** анодированный алюминий с высоким индексом отражения. **Рассеиватель:** из УФ-стабилизированного, ударопрочного, негорючего поликарбоната V1 с точкой плавления 150°C, с неблеской сатиновой поверхностью для хорошего визуального комфорта. Модель PEAK имеет форму конуса, модель BLOW снабжена декоративной решеткой и модель WALL имеет плоскую форму. Рассеиватели крепятся 4мя шурупами из нержавеющей стали корпусу (BLOW и WALL) или на защелках в случае PEAK. **Ламподержатель:** из термостойкого (230°C) полиэфирного материала. **Цвета:** черный и белый RAL 9010.



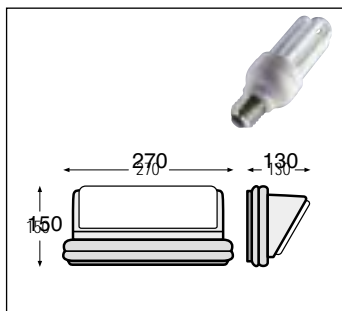
Тип	Лампа	Вес (кг)	Кол-во в упак	Кол-во на паллете	Код продукта	
BLOW	Класс: <input type="checkbox"/> IP 65 230В 50Гц	CEI 34.21 / EN 60598 / IEC 598	1	12	96	37350
GB 20 WH	Electronic Biax™ T 20W	0,69	1/12	96		37350
GB 20 BK	Electronic Biax™ T 20W	0,69	1/12	96		37351

Компактная люминесцентная лампа в комплекте.



Тип	Лампа	Вес (кг)	Кол-во в упак	Кол-во на паллете	Код продукта	
PEAK	Класс: <input type="checkbox"/> IP 43 230В 50Гц	CEI 34.21 / EN 60598 / IEC 598	1	12	48	37356
GP 15 WH	Electronic Biax™ T 15W	0,48	1/12	48		37356
GP 15 BK	Electronic Biax™ T 15W	0,48	1/12	48		37357

Компактная люминесцентная лампа в комплекте.



Тип	Лампа	Вес (кг)	Кол-во в упак	Кол-во на паллете	Код продукта	
WALL	Класс: <input type="checkbox"/> IP 64 230В 50Гц	CEI 34.21 / EN 60598 / IEC 598	1	12	72	37352
GW 20 WH	Electronic Biax™ T 20W	0,80	1/12	72		37352
GW 20 BK	Electronic Biax™ T 20W	0,80	1/12	72		37353

Компактная люминесцентная лампа в комплекте.

WH = белый BK = черный

Стандарты: см. страницу 114

GENUSPOT



Преимущества лампы Genura™:

- Экономит до 80% энергии и имеет выдающийся срок службы - в 15 раз больше, чем у стандартных ламп накаливания.
- По размеру и форме напоминает стандартную рефлекторную лампу R80 100Вт, 1100 люмен. Сокращает расходы на техническое обслуживание - срок службы составляет 15 000 часов независимо от цикла включений (соответствует стандарту IEC 969).
- Короткое время разгорания.
- Оптимальный индекс цветопередачи CRI (Ra 82)
- Цветовая температура 3000 K
- Мгновенный старт
- Универсальное рабочее положение
- Выделяя на 75% теплоты меньше, чем стандартная лампа накаливания 100Вт, уменьшает затраты на кондиционирование воздуха.
- Затраты на техническое обслуживание на 90% меньше, чем для лампы накаливания 100Вт.

15x (15x 1000h → 1x 15000h)

1x (1x 100W 450 Cd → 1x 23W 1100 Lm)

Элегантные светильники с индукционной лампой 23Вт GE Genura™ (лампа в комплекте) для внутреннего освещения отелей, ресторанов, баров, музеев, картинных галерей, а также для бытового и коммерческого применения. Светильники пригодны для установки на любую поверхность из сгораемого материала. Поставляются с двумя вариантами крепления: настенно-потолочное или с адаптером для установки на 250/440В 50Гц трехфазный шинопровод. **Корпус:** стальной, покрыт белой краской. **Установка:** устанавливается на основание со встроенной клеммной колодкой (версия В); или на 250В/440В 50Гц 16А трехфазный шинопровод с адаптером 6А 250В (версия Т). **Основание:** из пластика (цвет основания и корпуса совпадает). **Адаптер:** из белого пластика. **Ламподержатель:** из термостойкого фенолового полимера.

Запасные части: см. страницу 126
Стандарты: см. страницу 114

Тип светильника	Тип ламп	Вес (Кг)	Количество в уп-ке / паллете	Код продукта
-----------------	----------	----------	------------------------------	--------------

GENUSPOT	Класс: <input type="checkbox"/> версия с основанием IP 20	CEI 34.21 / EN 60598-1 / IEC 598		
	Класс: I – версия с адаптером			
	230В 50Гц			

Версия с настенно-потолочным креплением				
GENUSPOT В WH	Genura EFL/23Вт/R800,57	10/1	160	34148
Лампа 3000К в комплекте.				

Версия с адаптером				
GENUSPOT Т WH	Genura EFL/23Вт/R800,55	10/1	160	34149
Лампа 3000К в комплекте.				



WH = белый